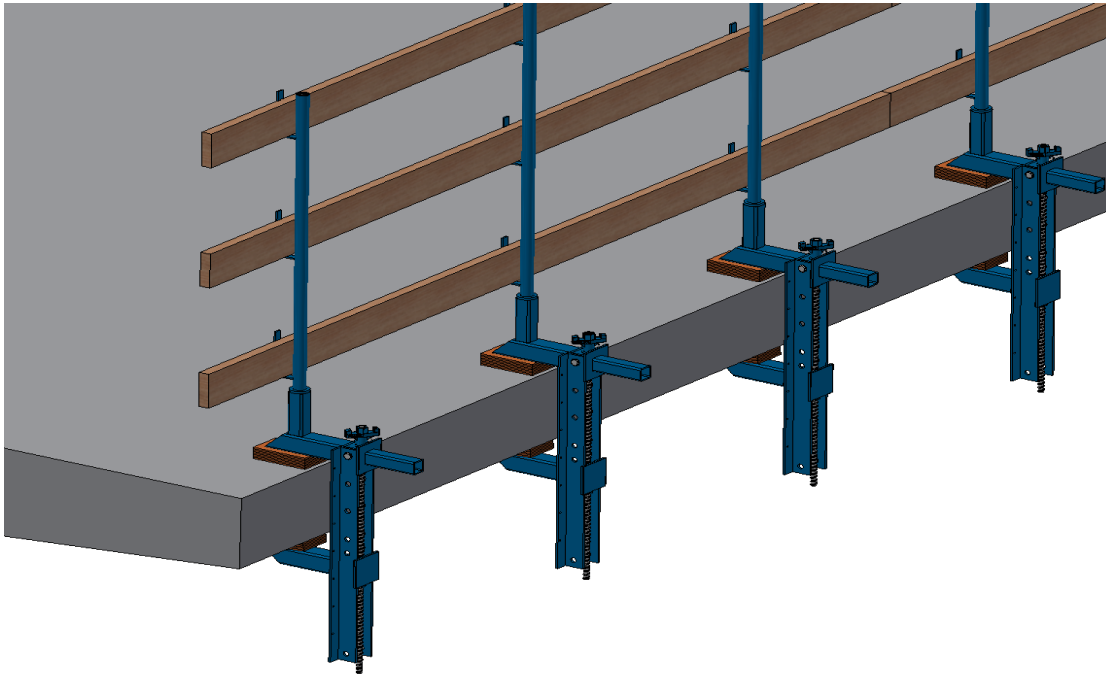


ASU-Zwinge 70/130 (Stand: 08/2020)

Bedienungsanleitung zur ASU-Zwinge 70/130



Hersteller: BETOMAX systems GmbH & Co. KG
Dyckhofstraße 1
41460 Neuss

Die ASU-Zwinge 70/130 ist in Verbindung mit dem Geländerpfosten 120/180 als Absturzsicherung zu verwenden.

Vor der Auswahl der Absturzsicherungen hat der Unternehmer gemäß §§ 4 und 5 Arbeitsschutzgesetz eine Gefährdungsbeurteilung durchzuführen. Die Montage ist nur von Personen durchzuführen, die mit der Aufbau- und Verwendungsanleitung vertraut sind und unterwiesen wurden.

Gefährdungen sind durch technische oder organisatorische Maßnahmen zu verhindern.

Bei den gesamten Montagearbeiten und bei den späteren Arbeiten sind die gültigen UVV Vorschriften zu beachten.

Technische Änderungen vorbehalten.

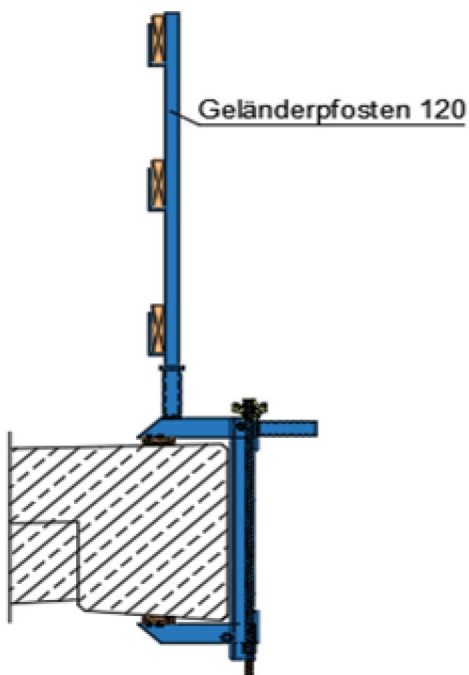
Das Datenblatt ist unverbindlich, da auch Einsatzbedingungen denkbar sind, die nicht aufgeführt sind. Eine Garantie kann daher nur für die Güte unserer Produkte im Rahmen unserer Verkaufs- und Lieferbedingungen übernommen werden, nicht für deren erfolgreiche Weiterverarbeitung.

ASU-Zwinge 70/130

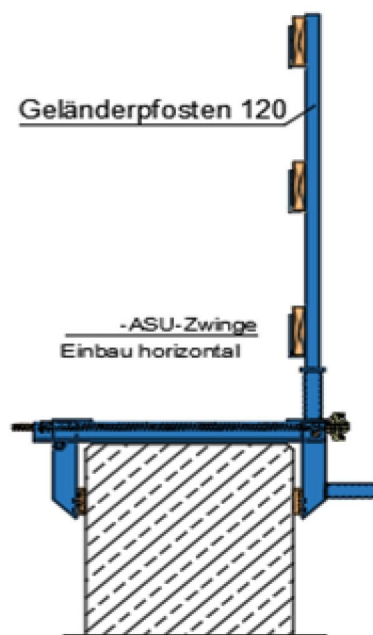
Die ASU-Zwinge 70/130 mit Geländerpfosten 120/180 wird als Absturzsicherung verwendet. Die Montage kann horizontal oder vertikal erfolgen (siehe Abbildung).

Klemmbereich ASU-Zwinge 70: 700 mm
Klemmbereich ASU-Zwinge 130: 1300 mm

ASU-Zwinge Einbau vertikal



ASU-Zwinge Einbau horizontal



Technische Änderungen vorbehalten.

Das Datenblatt ist unverbindlich, da auch Einsatzbedingungen denkbar sind, die nicht aufgeführt sind. Eine Garantie kann daher nur für die Güte unserer Produkte im Rahmen unserer Verkaufs- und Lieferbedingungen übernommen werden, nicht für deren erfolgreiche Weiterverarbeitung.



Die ASU-Zwinge 70/130 kann, wie auf Seite 2 abgebildet, vertikal oder horizontal montiert werden. Zum Klemmen müssen geeignete Hölzer untergelegt werden. Achten Sie auf einen ausreichenden Tragfähigen Untergrund. Zur Verwendung ist eine projektbezogene Statik erforderlich, die bauseitig beizustellen ist.

Nach abgeschlossener Montage muss jede Zwinge auf einen sicheren Halt überprüft werden.

Der Geländerpfosten wird in die nach oben stehende Rohrhülse eingesteckt.

Die ASU-Zwinge 70/130 ist nun einsatzbereit.

Achtung: Achten Sie drauf, dass die ASU-Zwinge einen stabilen Halt hat. Ziehen Sie die Flügelmutter fest an bis kein Spiel mehr vorhanden ist.

Wichtige Hinweise!

Während der Montage und Demontage kann Absturzgefahr bestehen. Die Arbeiten müssen so durchgeführt werden, dass die Absturzgefahr möglichst vermieden oder die verbleibenden Gefährdungen möglichst gering gehalten werden. Der Betreiber muss in eigener Verantwortung eine Gefährdungsbeurteilung für den Einzelfall erstellen und festlegen.

Die Bauteile dürfen nicht in die Tiefe geworden werden. Die Bauteile können hierdurch so stark beschädigt werden, dass sie nicht mehr verwendet werden dürfen.

Der Abbau erfolgt in umgekehrter Reihenfolge zur Montage.



Technische Änderungen vorbehalten.

Das Datenblatt ist unverbindlich, da auch Einsatzbedingungen denkbar sind, die nicht aufgeführt sind. Eine Garantie kann daher nur für die Güte unserer Produkte im Rahmen unserer Verkaufs- und Lieferbedingungen übernommen werden, nicht für deren erfolgreiche Weiterverarbeitung.