

Hersteller

BETOMAX systems GmbH & Co. KG
Dyckhofstraße 1
41460 Neuss

Tel.: +49 (0) 2304 98143-12
M: +49 (0) 172 2316030
brueckenbau@betomax.de
www.quick-brueckentechnik.de

Technische Änderungen vorbehalten.

Das Datenblatt ist unverbindlich, da auch Einsatzbedingungen denkbar sind, die nicht aufgeführt sind. Eine Garantie kann daher nur für die Güte unserer Produkte im Rahmen unserer Verkaufs- und Lieferbedingungen übernommen werden, nicht für deren erfolgreiche Weiterverarbeitung.



Inhaltsverzeichnis

Seite 3	Einleitung
Seite 4-6	Sicherheitshinweise
Seite 7-8	Normen, Richtlinien, Belastungen, Verankerung, Baustoffe
Seite 8-9	Produktbeschreibung und Einsatzbereiche
Seite 10	Verankerung
Seite 11	Lieferzustand
Seite 12-16	Montage der Rollenkonsolen
Seite 17-27	Montageablaufbeschreibung
Seite 28-29	Schalung für Kappenabmessungen max. Breite 45 cm, Höhe 70 cm
Seite 30-33	Schalung für große Kappenabmessungen
Seite 34	Betonage der Kappe
Seite 35-36	Ausschalen der Kappe
Seite 37-40	Versetzen der Bahn
Seite 41	Demontage, Werkzeug

Technische Änderungen vorbehalten.

Das Datenblatt ist unverbindlich, da auch Einsatzbedingungen denkbar sind, die nicht aufgeführt sind. Eine Garantie kann daher nur für die Güte unserer Produkte im Rahmen unserer Verkaufs- und Lieferbedingungen übernommen werden, nicht für deren erfolgreiche Weiterverarbeitung.



Einleitung

Die vorliegende Aufbau- und Verwendungsanleitung (AuV) ist nur für die in dieser AuV beschriebenen Gerüste gültig.

Die AuV regelt den Auf- und Abbau, sowie die Verwendung des Gerüsts. Es werden allgemeine Informationen erteilt, alle eventuell möglichen Anwendungen können jedoch nicht vollständig abgehandelt werden.

Der Betreiber muss in eigener Verantwortung:

- für die Einhaltung der örtlichen, regionalen und nationalen Vorschriften sorgen,
- die in der AuV aufgeführten Regelwerke (Gesetze, Verordnungen, Richtlinien, Normen usw.) beachten,
- sicherstellen, dass die AuV dem Personal zur Verfügung gestellt wird und eine Unterweisung stattfindet.

Hersteller

BETOMAX systems GmbH & Co. KG
Dyckhofstraße 1
41460 Neuss

Tel.: +49 (0) 2304 98143-12
M: +49 (0) 172 2316030
brueckenbau@betomax.de
www.quick-brueckentechnik.de

Technische Änderungen vorbehalten.

Das Datenblatt ist unverbindlich, da auch Einsatzbedingungen denkbar sind, die nicht aufgeführt sind. Eine Garantie kann daher nur für die Güte unserer Produkte im Rahmen unserer Verkaufs- und Lieferbedingungen übernommen werden, nicht für deren erfolgreiche Weiterverarbeitung.



Sicherheitshinweise

1. Die Kappenbahn EXPRESS ist nur für die gewerbliche Nutzung ausgelegt.
2. Der Kunde stellt sicher, dass der Auf- und Abbau und die Nutzung, sowie die bestimmungsgemäße Verwendung des Systems jeweils unter den aktuell geltenden Gesetzen, Normen und Vorschriften erfolgt. Die Überwachung erfolgt durch eine sachkundige Fachkraft. Die Handlungsfähigkeit dieser Person darf nicht durch Medikamente, Drogen, Alkohol oder Sprachbarrieren beeinträchtigt sein. Alle länderspezifischen, sicherheitstechnisch relevante Regelungen und Gesetze sind einzuhalten.
3. Abweichungen gegenüber den Angaben der AuV oder darüberhinausgehende Anwendungen bedürfen eines gesonderten statischen Nachweises und einer geänderten AuV.
4. Der Kunde ist verantwortlich für die Fach- und sachgerechte Montage und Demontage. Die Dokumentationspflicht obliegt dem Errichter des Gerüsts. Der Errichter ist verpflichtet zu jedem Projekt eine Gefährdungsbeurteilung zu erstellen. Die AuV dient dabei als Grundlage. Sie ersetzt die Gefährdungsbeurteilung aber nicht.
5. Die Sicherheitshinweise der AuV sowie max. Lastangaben sind zu beachten. Bei Nichteinhaltung kann es zu schweren Unfällen und gesundheitlichen Schäden (bis hin zur Lebensgefahr) kommen.
6. Die Montage und Bedienung darf nur durch sachkundige Personen ausgeführt werden.
7. Die Personen müssen mit dem Inhalt dieser Unterlage und den gültigen Sicherheitsvorschriften vertraut sein. Personen, die die Unterlage nicht lesen oder verstehen können, müssen von der ausführenden Firma unterwiesen werden. Hierbei gilt die Dokumentationspflicht für Unterweisungen von Mitarbeitern. Die AuV muss während der Arbeiten für das ausführende Personal zugänglich sein.
8. Der Kunde muss sicherstellen, dass die AuV immer dem neusten Stand entspricht.
9. Quick zeigt in der AuV beispielhafte Montageeinsätze. Die Darstellungen sind zum Teil unvollständig.
10. Alle Bauteile sind vor und während der Verwendung durch Sichtkontrollen auf ihre einwandfreie Beschaffenheit zu prüfen. Defekte Teile dürfen nicht verwendet werden. Es dürfen nur originale Bauteile vom Hersteller verwendet werden. Vor dem Einsatz und der Montage ist sicherzustellen ob die Teile beschädigt, verschlissen, verformt oder stark korrodiert sind. Diese Teile dürfen nicht verwendet werden!

Technische Änderungen vorbehalten.

Das Datenblatt ist unverbindlich, da auch Einsatzbedingungen denkbar sind, die nicht aufgeführt sind. Eine Garantie kann daher nur für die Güte unserer Produkte im Rahmen unserer Verkaufs- und Lieferbedingungen übernommen werden, nicht für deren erfolgreiche Weiterverarbeitung.



11. Alle Verbindungen der Kappenbahn EXPRESS sowie die Verankerungen und Verschraubungen müssen regelmäßig auf Sitz und Funktion überprüft werden. Dieses ist z. B. nach Umsetzungsvorgängen oder außergewöhnlichen Ereignissen (Sturm) erforderlich.
12. Während der Montage und Demontage kann Absturzgefahr bestehen. Die Arbeiten müssen so durchgeführt werden, dass die Absturzgefahr möglichst vermieden oder die verbleibende Gefährdung möglichst geringgehalten wird. Der Betreiber muss in eigener Verantwortung eine Gefährdungsbeurteilung für den Einzelfall erstellen und festlegen.
12. Es sind keine Bauteilveränderungen zulässig. An den Konstruktionsteilen darf nicht geschweißt werden.
13. Bei extremen Wetterverhältnissen sind unverzüglich Maßnahmen zu ergreifen. Das sind z.B. Rutschgefahr bei Schnee und Eis, extremer Wind usw. Die maximal zulässige (Böen-) Windgeschwindigkeit im Betrieb von ≤ 64 km/h ist zwingend zu beachten. Die Bauteile müssen gesichert werden und die Arbeiten unverzüglich eingestellt werden!
14. Während der Betonage sind die zulässigen Betoniergeschwindigkeiten und die Lastangaben in der Statik zu beachten. Zu hohe Betoniergeschwindigkeiten führen zur Überlastung und bewirken eine höhere Durchbiegung.
15. Das Ausschalen der Kappe darf erst nach ausreichender Betonfestigkeit erfolgen. Beim Ausschalen ist darauf zu achten, dass die Bauteile nicht verformt oder überlastet werden. Beim Ausschalen ist geeignetes Werkzeug wie Holzkeile oder Richtwerkzeug zu verwenden. Die Standsicherheit der Kappenbahn darf dabei nicht beeinträchtigt werden.
16. Die Kappenbahn muss mit einer zusätzlichen Absicherung gegen Verrollen gesichert werden!
17. Die erforderliche Ankervorspannung von $F_v = 30$ kN ist mit einem Drehmomentschlüssel durchzuführen. Das erforderliche Drehmoment beträgt 265 Nm. Schräg einbetonierte Montageanker dürfen gemäß der bauaufsichtlichen Zulassung nicht verwendet werden!
18. Gemäß den Vorgaben der statischen Berechnung ist die Schalung mit Schrauben an der Stahlkonstruktion schubfest zu befestigen.
19. Änderungen im Zuge technischer Entwicklungen sind vorbehalten!

Technische Änderungen vorbehalten.

Das Datenblatt ist unverbindlich, da auch Einsatzbedingungen denkbar sind, die nicht aufgeführt sind. Eine Garantie kann daher nur für die Güte unserer Produkte im Rahmen unserer Verkaufs- und Lieferbedingungen übernommen werden, nicht für deren erfolgreiche Weiterverarbeitung.



Wichtige Montagehinweise

Die Arbeiten an der Kappenbahn sind immer von vollständig montierten Gerüsten und gesicherten Arbeitsbereichen aus durchzuführen.

Die Bauteile dürfen immer nur an ausreichend tragfähigen Bauteilen befestigt werden. Hierbei ist die Verankerung ein wesentlicher Bestandteil! Die Verankerung und die Belastbarkeit dieser muss immer im Einzelfall geprüft und bemessen werden. Hierfür gilt die Dokumentationspflicht, die durch den Betreiber vorgenommen werden muss.

Gerüstbeläge sind gegen Ausheben, Verrutschen und Abheben zu sichern!

Es sind immer die UVV-Vorschriften zu beachten.

Technische Änderungen vorbehalten.

Das Datenblatt ist unverbindlich, da auch Einsatzbedingungen denkbar sind, die nicht aufgeführt sind. Eine Garantie kann daher nur für die Güte unserer Produkte im Rahmen unserer Verkaufs- und Lieferbedingungen übernommen werden, nicht für deren erfolgreiche Weiterverarbeitung.



Normen / Richtlinien

DIN EN 12812-2008 (Traggerüste)
DIN EN 12811-2004 (Arbeitsgerüste)
Anwenderrichtlinie zu DIN EN12812-2008
Anwenderrichtlinie zu DIN EN12811-2004
DIN EN 1993-1-1-2010 / EN 1993-1-8-2010 (Stahlbauten) DIN EN
1991-1-4-2010 / NA
(max.Windlasten)

Belastungen

Verkehrslasten auf allen Arbeitsbereichen (oben und unten) durch Begehung	p = 0,75kN/m²
Verkehrslast beim Betonieren (Vertikallast) kN/m²	p ≥ 0,75 kN/m² ≤ 1,75
Frischbeton / Verkehrslast (vertikal und horizontal wirkender Frischbetondruck)	= 25 kN/m³
Mannlast	P1 = 1,00kN
Haltelast am Geländerpfosten 1 m oberhalb der Arbeitsebene	H1 = 0,30kN
Windlast beim Arbeiten (= 17,89 m/s = 64km/h)	qw,Arb.= 0,20kN/m²
Maximale Windbelastung /kein Betrieb	qp.= 1,20kN/m²

Schalung

Die Gesamtaussteifung der Schalungskonstruktion ist durch den Betreiber der Baustelle unter Berücksichtigung der örtlichen Verhältnisse herzustellen!
Im Bereich der Schalung / Schalstützwand wird von einer seitlichen Halterung der Schalungskonstruktion ausgegangen, entsprechend ist die bauseitige Verschalung schubfest mit der Stahlkonstruktion zu verbinden.

Verankerung

Zug-Verankerung mit Quick Montageanker MA15 nach gültiger Zulassung DIBt-Zul. Nr. Z-21.6-2026.

Die Rollenkonsolen werden unter der Brücke mit Birkenperrholz (Siebdruckplatte) montiert. Die Ankervorspannung beträgt 30 kN. Durch das Vorspannen drückt sich die Siebdruckplatte gegen den Beton. Somit ist die Gebrauchstauglichkeit sichergestellt und eine genügende Gesamtandruckgröße zum Abtrag der Vertikallasten über Andruck und Reibung gewährleistet.

Es ist dabei zu beachten, dass die raue Oberfläche der Siebdruckplatte zum Beton weist.

Technische Änderungen vorbehalten.

Das Datenblatt ist unverbindlich, da auch Einsatzbedingungen denkbar sind, die nicht aufgeführt sind. Eine Garantie kann daher nur für die Güte unserer Produkte im Rahmen unserer Verkaufs- und Lieferbedingungen übernommen werden, nicht für deren erfolgreiche Weiterverarbeitung.



Baustoffe

Stahlkonstruktion in S235 und S355 nach DIN EN1993-1,
Bolzen mit Sicherungssplint M16/ M20 / M24-8.8,
Schrauben M16/M20/M24-8.8 (0,5Fv).

Produktbeschreibung und Einsatzbereich

Die Kappenbahn EXPRESS ist eine verfahrbare Schalungsgerüstkonstruktion zur Herstellung von Betonkappen (Gesims- oder Konsolbalken) an Brückenbauwerken, Stützwänden, Widerlagern und weiteren Bauwerken.

Die Kappenbahn kann sowohl bei Neubauten als auch bei Bauwerksanierungen eingesetzt werden. Durch das Baukasten-System ist es möglich, die Kappenbahn EXPRESS vielseitig einzusetzen.

Die gesamte Konstruktion findet Ihren Platz unter dem Bauwerk.
So kann der Bauablauf auf dem Brückenbauwerk störungsfrei und ohne Platzeinbußen und Behinderungen durchgeführt werden.
Das Einbringen der Bewehrung und des Betons kann störungsfrei erfolgen.

Hauptbestandteil der Kappenbahn sind 2-Meter-Elemente, die zu einem Schalungszug miteinander verbunden werden.

Die Schalungselemente sind mit einer Arbeitsplattform ausgestattet, von der aus das System bedient wird.

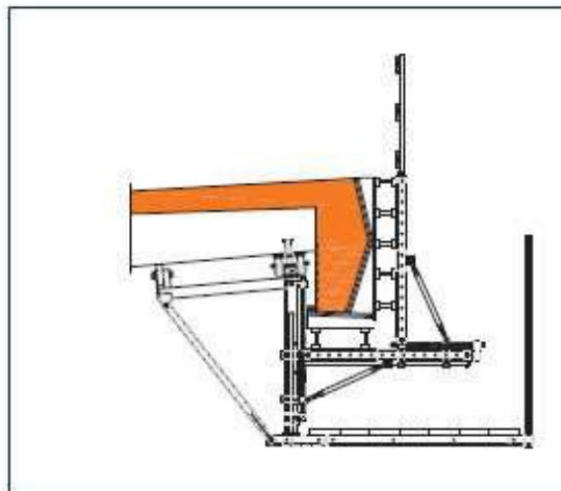
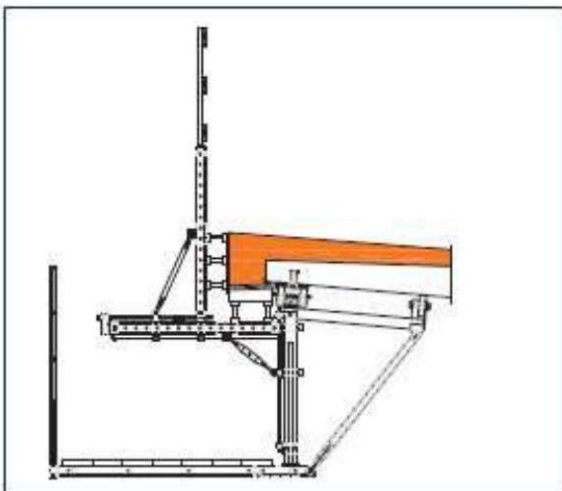
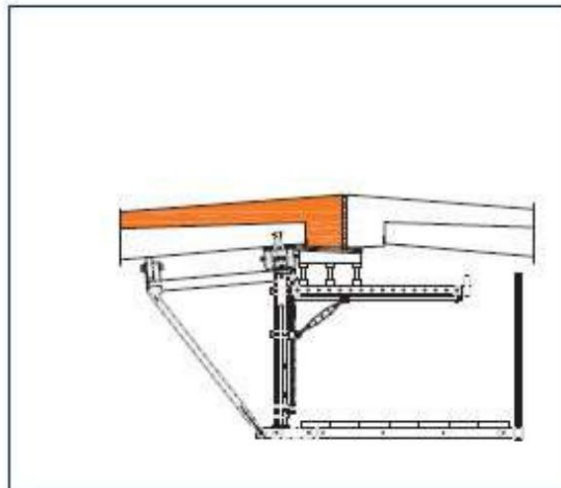
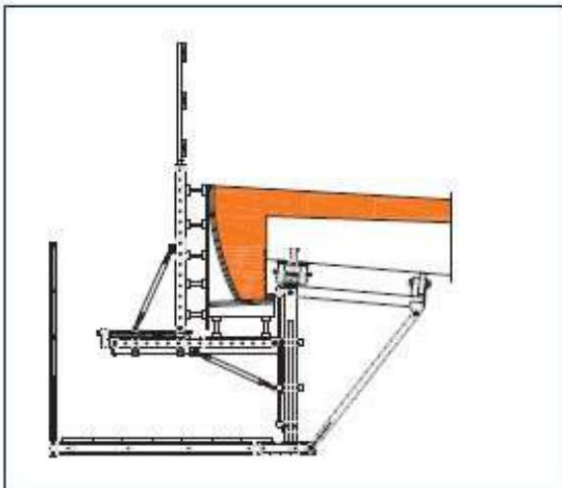
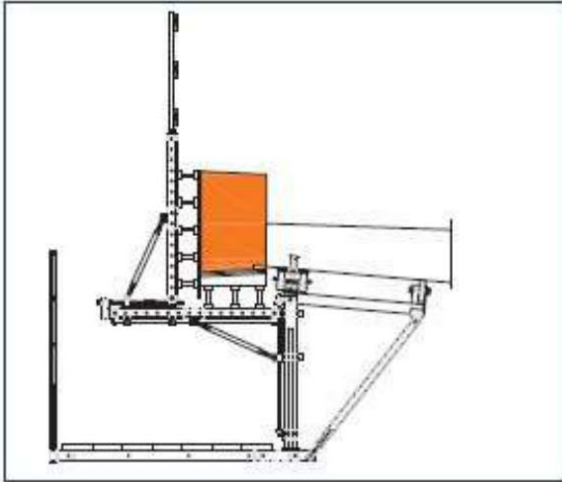
Unter dem Brückenüberbau werden in einem statisch vorgegebenen Abstand Rollenkonsolen montiert. Auf ihnen wird die gesamte Kappenbahn mittels eines Schienensystems verzogen.

Da die 2-Meter-Elemente in weiten Teilen vormontiert auf die Baustelle geliefert werden, ist ein schneller und unkomplizierter Auf- und Abbau garantiert.



Technische Änderungen vorbehalten.

Das Datenblatt ist unverbindlich, da auch Einsatzbedingungen denkbar sind, die nicht aufgeführt sind. Eine Garantie kann daher nur für die Güte unserer Produkte im Rahmen unserer Verkaufs- und Lieferbedingungen übernommen werden, nicht für deren erfolgreiche Weiterverarbeitung.



Technische Änderungen vorbehalten.

Das Datenblatt ist unverbindlich, da auch Einsatzbedingungen denkbar sind, die nicht aufgeführt sind. Eine Garantie kann daher nur für die Güte unserer Produkte im Rahmen unserer Verkaufs- und Lieferbedingungen übernommen werden, nicht für deren erfolgreiche Weiterverarbeitung.

Verankerung

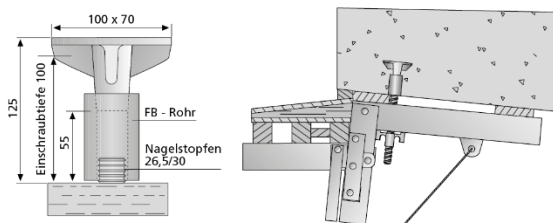
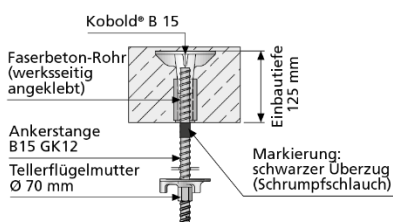
Bei Neubauten

Bei Neubauwerken wird die Kappenbahn am Kobold B 15 FB verankert. Gemäß statischer Bemessung werden die Ankerabstände festgelegt.

Kobold® B 15 FB-12

* Allgemeine bauaufsichtliche Zulassung Nr. Z-21.6-1764

Verankerung mit BETOMAX®-Gewinde B 15 zur Aufhängung von Gesimskonsolen GK 2000.



Art.-Nr.	Bezeichnung	Verpackung Einheit	Gewicht kg/Stück
34046120	Set Kobold® B 15 FB-12 mit FB-Distanzrohr, Nagelstopfen neu, Stange B 15 GK12 und Tellerflügelmutter Ø 70 mm	10 Stück	1,698

Zum Verschließen des Kobold®:

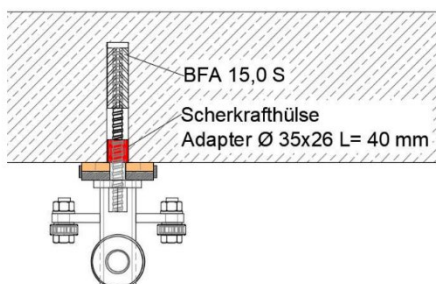
34046068	FB-Stopfen 26/20	50	0,020
86430053	BETOFIX-Kleber, 600 ml, Schlauchbeutel mit Tülle (reicht f. ca. 90 FB-Stopfen)	1	0,920

Alle Teile des Sets auch einzeln lieferbar:

34046055	Kobold B 15 FB	20 St./Karton	0,873
34041140	Stange mit Markierung	1	0,620
20480700	Tellerflügelmutter Ø 70 mm	50	0,406
34046066	Nagelstopfen neu 26,5/30	50 St./Sack	0,020/St.

* Gilt nur für das komplette Set.

Einbau-Darstellung Verankerung mit dem BFA 15,0 S



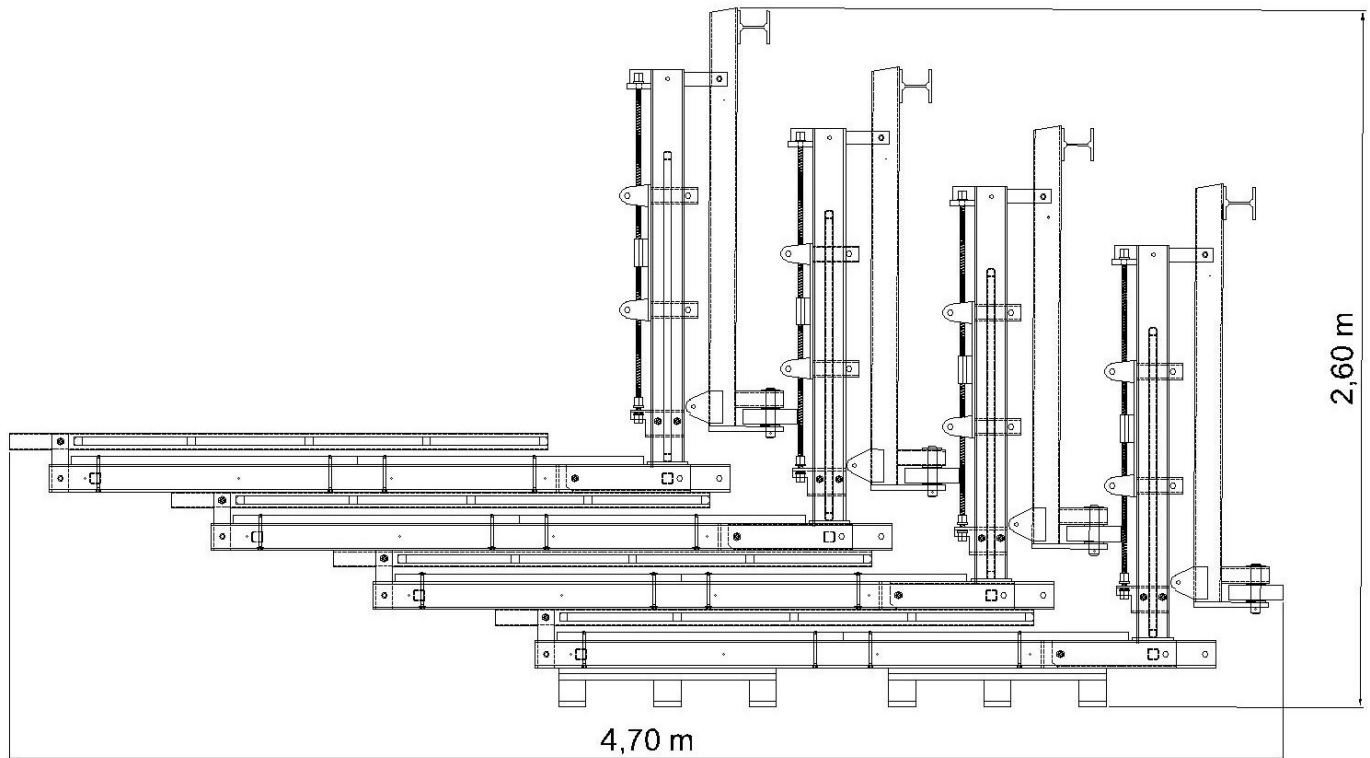
Technische Änderungen vorbehalten.

Das Datenblatt ist unverbindlich, da auch Einsatzbedingungen denkbar sind, die nicht aufgeführt sind. Eine Garantie kann daher nur für die Güte unserer Produkte im Rahmen unserer Verkaufs- und Lieferbedingungen übernommen werden, nicht für deren erfolgreiche Weiterverarbeitung.

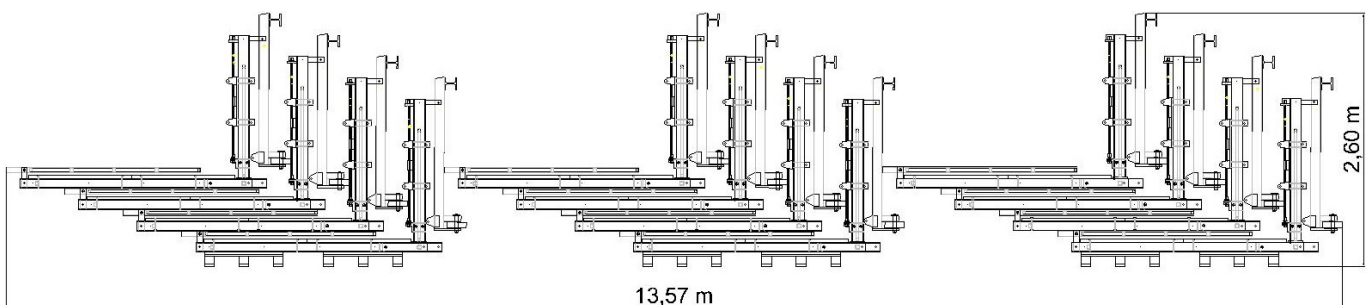
Lieferzustand

Die Elemente der Kappenbahn Express werden zum Teil vormontiert zur Baustelle geliefert. Auf der Baustelle werden die Elemente mit einem Hebegerät montiert.

Lieferzustand drei/vier Kappenbahn Express 2 Meter Elemente pro Stellplatz.



Lieferzustand max. 12 Kappenbahn Express 2 Meter Elemente pro Sattelzug.



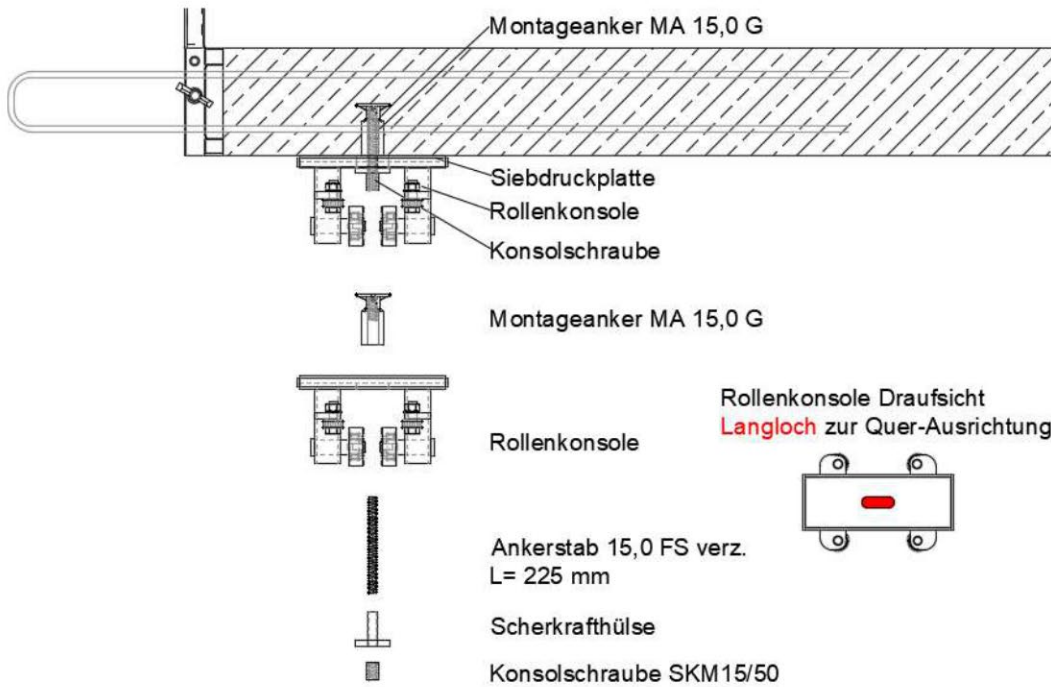
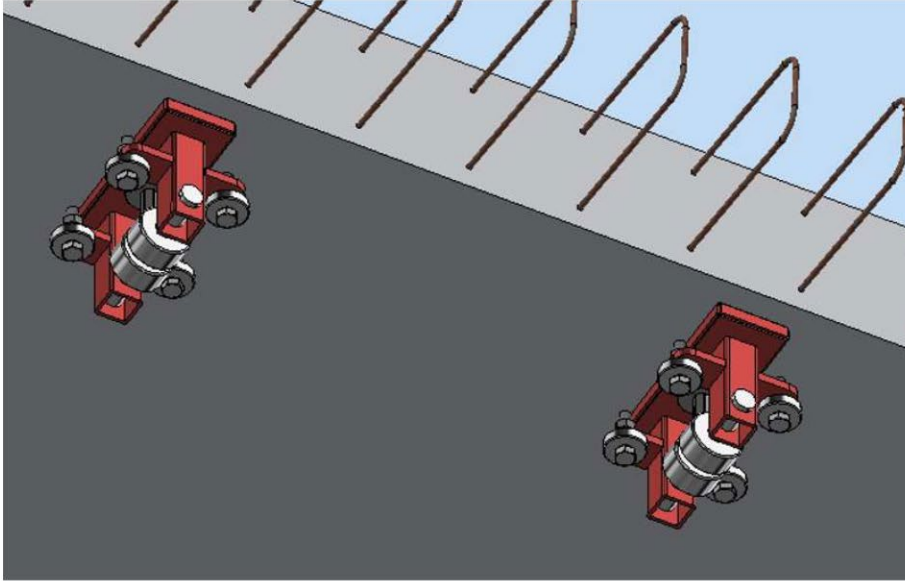
Technische Änderungen vorbehalten.

Das Datenblatt ist unverbindlich, da auch Einsatzbedingungen denkbar sind, die nicht aufgeführt sind. Eine Garantie kann daher nur für die Güte unserer Produkte im Rahmen unserer Verkaufs- und Lieferbedingungen übernommen werden, nicht für deren erfolgreiche Weiterverarbeitung.

Aufbauanleitung / Montageablauf

1. Montage der Rollenkonsolen

An den Verankerungen im Überbau werden die Rollenkonsolen montiert. Durch das Langloch in der Rollenkonsole ist ein Verstellbereich von 50 mm möglich.

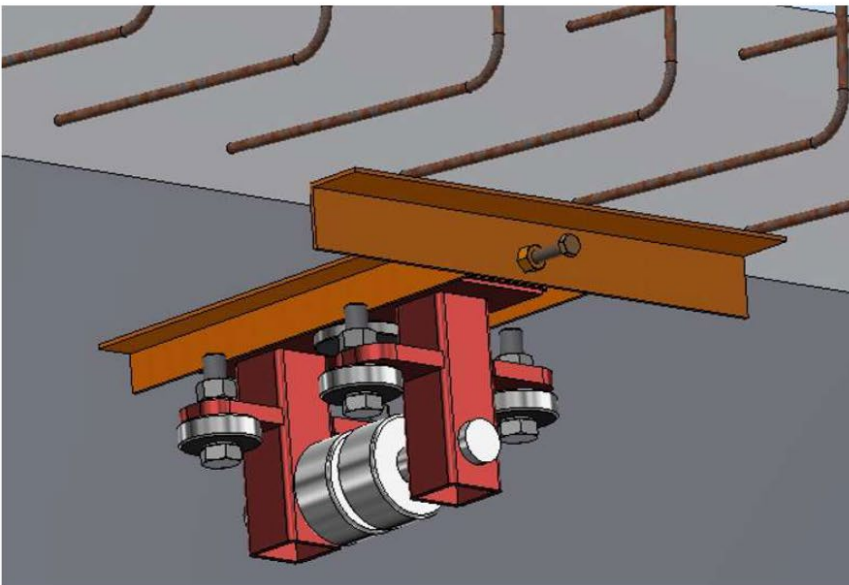


Technische Änderungen vorbehalten.

Das Datenblatt ist unverbindlich, da auch Einsatzbedingungen denkbar sind, die nicht aufgeführt sind. Eine Garantie kann daher nur für die Güte unserer Produkte im Rahmen unserer Verkaufs- und Lieferbedingungen übernommen werden, nicht für deren erfolgreiche Weiterverarbeitung.

Hinweis:

Die Rollenkonsolen müssen rechtwinklig und in einer Flucht montiert werden. Hierzu ist die mitgelieferte Montagelehre zu verwenden.



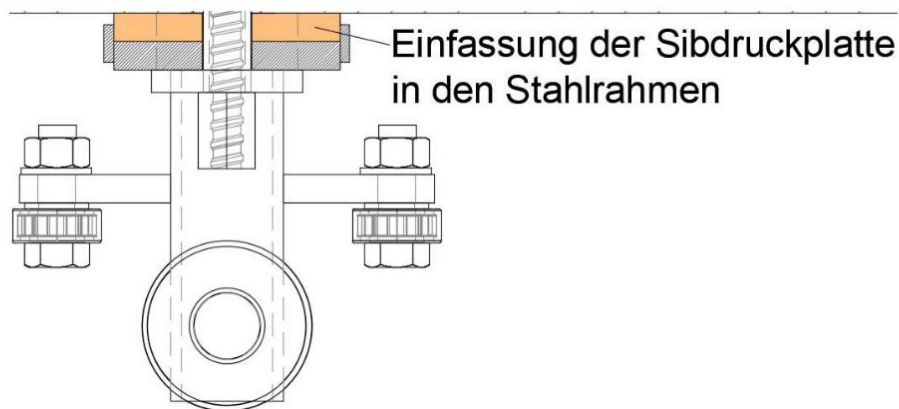
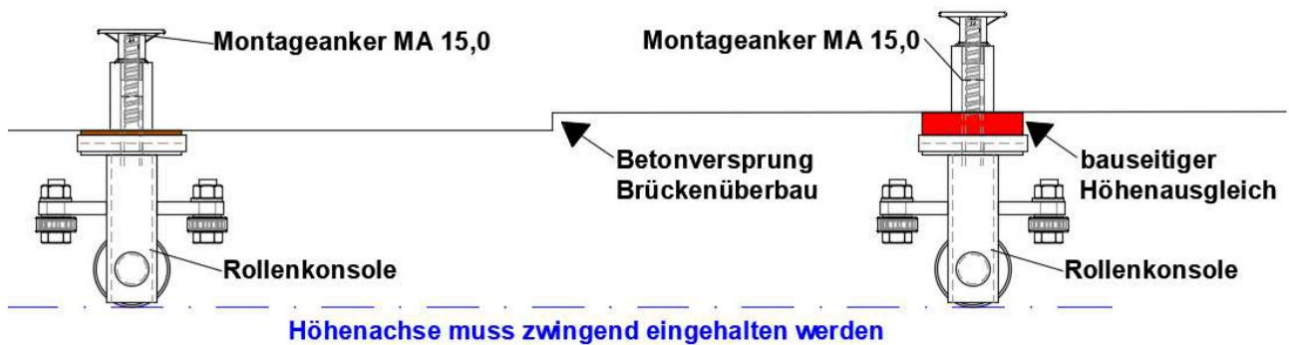
Technische Änderungen vorbehalten.

Das Datenblatt ist unverbindlich, da auch Einsatzbedingungen denkbar sind, die nicht aufgeführt sind. Eine Garantie kann daher nur für die Güte unserer Produkte im Rahmen unserer Verkaufs- und Lieferbedingungen übernommen werden, nicht für deren erfolgreiche Weiterverarbeitung.

Hinweis:

Bei Höhenversprüngen an der Bauwerksunterseite müssen die Rollenkonsolen unterfüttert werden. Dabei ist zu beachten, dass die Holzplatte im Stahlrahmen der Rollenkonsole eingefasst ist.

Die Ankerstäbe müssen dann der Länge entsprechend angepasst werden!

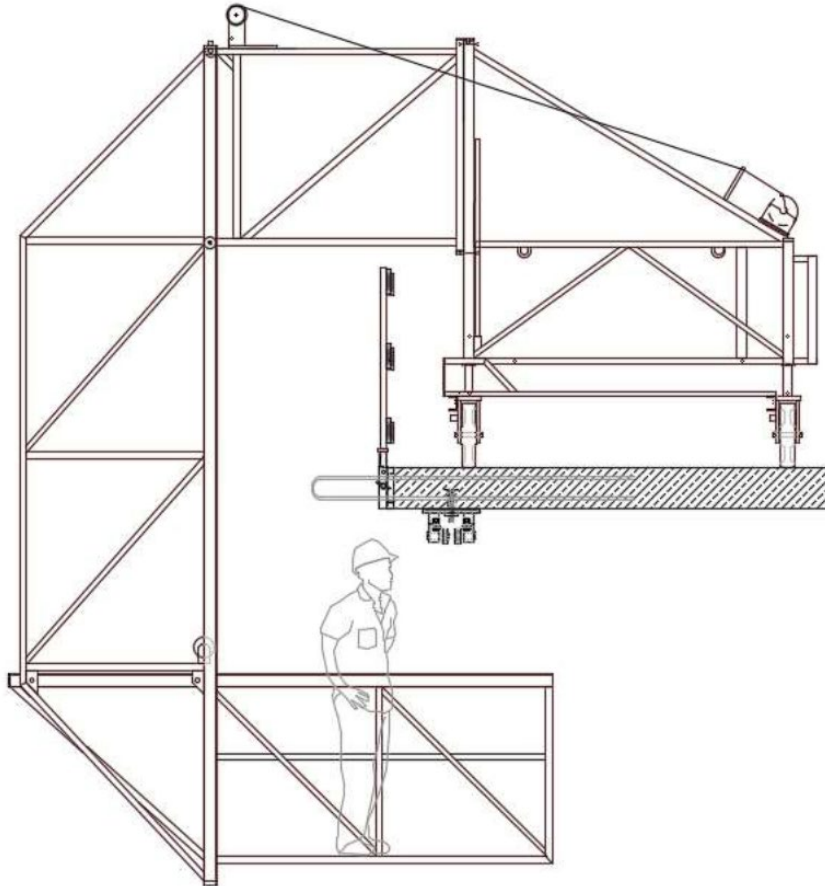


Technische Änderungen vorbehalten.

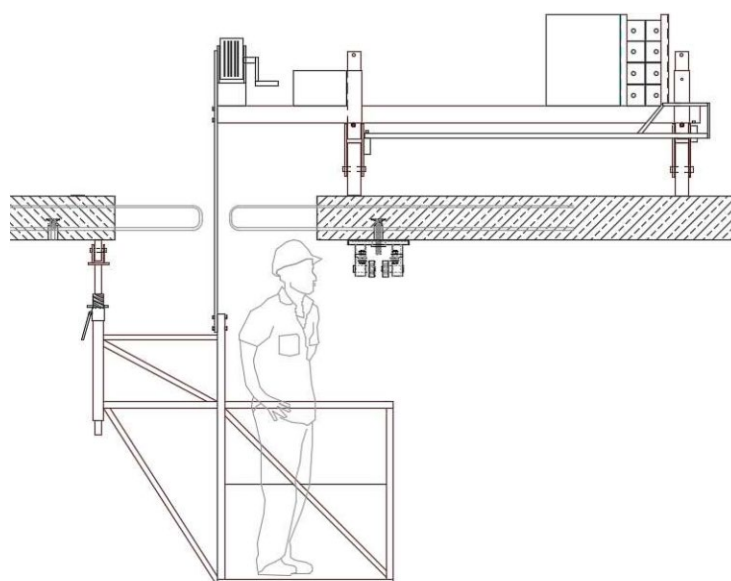
Das Datenblatt ist unverbindlich, da auch Einsatzbedingungen denkbar sind, die nicht aufgeführt sind. Eine Garantie kann daher nur für die Güte unserer Produkte im Rahmen unserer Verkaufs- und Lieferbedingungen übernommen werden, nicht für deren erfolgreiche Weiterverarbeitung.

Montage-Beispiele der Rollenkonsolen am Brückenüberbau

Montagebühne Handy bei Außenkappen



Montagebühne Typ M bei Mittelkappen



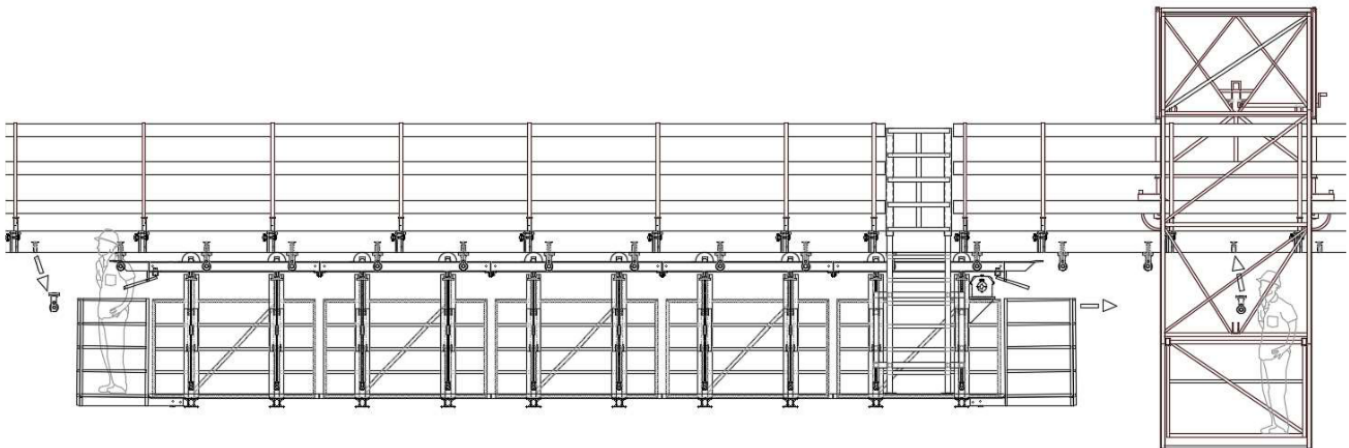
Technische Änderungen vorbehalten.

Das Datenblatt ist unverbindlich, da auch Einsatzbedingungen denkbar sind, die nicht aufgeführt sind. Eine Garantie kann daher nur für die Güte unserer Produkte im Rahmen unserer Verkaufs- und Lieferbedingungen übernommen werden, nicht für deren erfolgreiche Weiterverarbeitung.

Beispiele für die Montage- und Demontage der Rollenkonsolen

Bsp. 1) langsamer Umsetzvorgang

Demontage der Rollenkonsolen mit der Bühnenverlängerung und Vormontage der Rollenkonsolen mit der Montagebühne Handy bei Außenkappen (Typ M bei Mittelkappen).

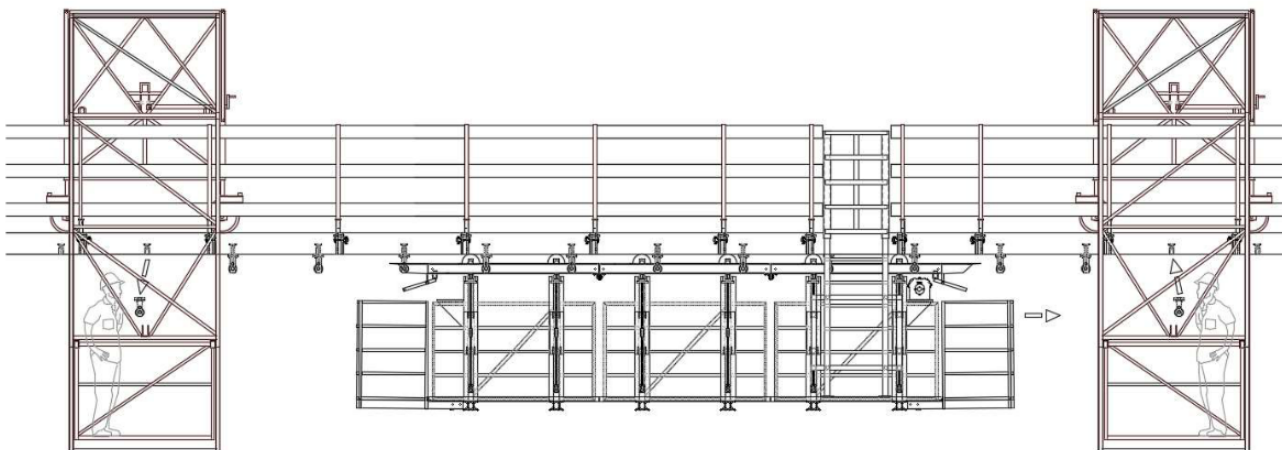


Bühnenverlängerung

Montagebühne Handy

Bsp. 2) Schneller Umsetzvorgang (doppelte Rollenkonsol-Vorhaltung)

Demontage und Montage der Rollenkonsolen mit der Montagebühne Handy bei Außenkappen (Typ M bei Mittelkappen).



Montagebühne Handy

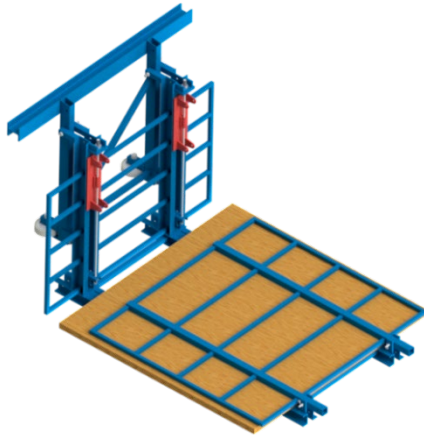
Montagebühne Handy

Technische Änderungen vorbehalten.

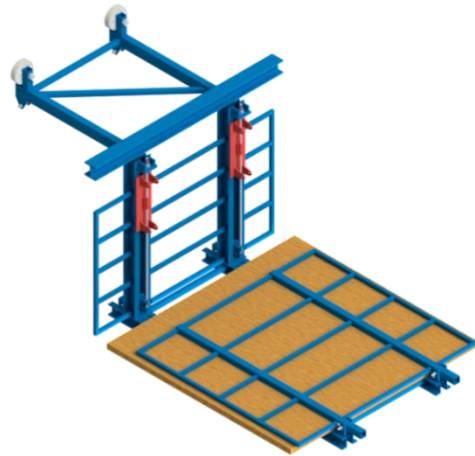
Das Datenblatt ist unverbindlich, da auch Einsatzbedingungen denkbar sind, die nicht aufgeführt sind. Eine Garantie kann daher nur für die Güte unserer Produkte im Rahmen unserer Verkaufs- und Lieferbedingungen übernommen werden, nicht für deren erfolgreiche Weiterverarbeitung.

Übersicht Montageablauf

1



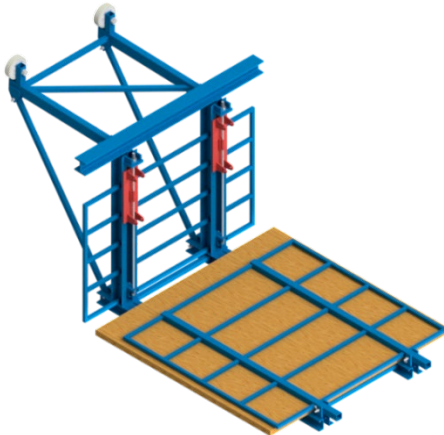
2



Anlieferzustand

Jetzt kann die Schienenkonsole in Position gebracht wer

3



4



Die Montage der hinteren Diagonalstreben

Es folgt das Ausklappen des Geländers 200

5



6



Der Einhub erfolgt schnell und sicher mit dem Express-Umsetzrahmen

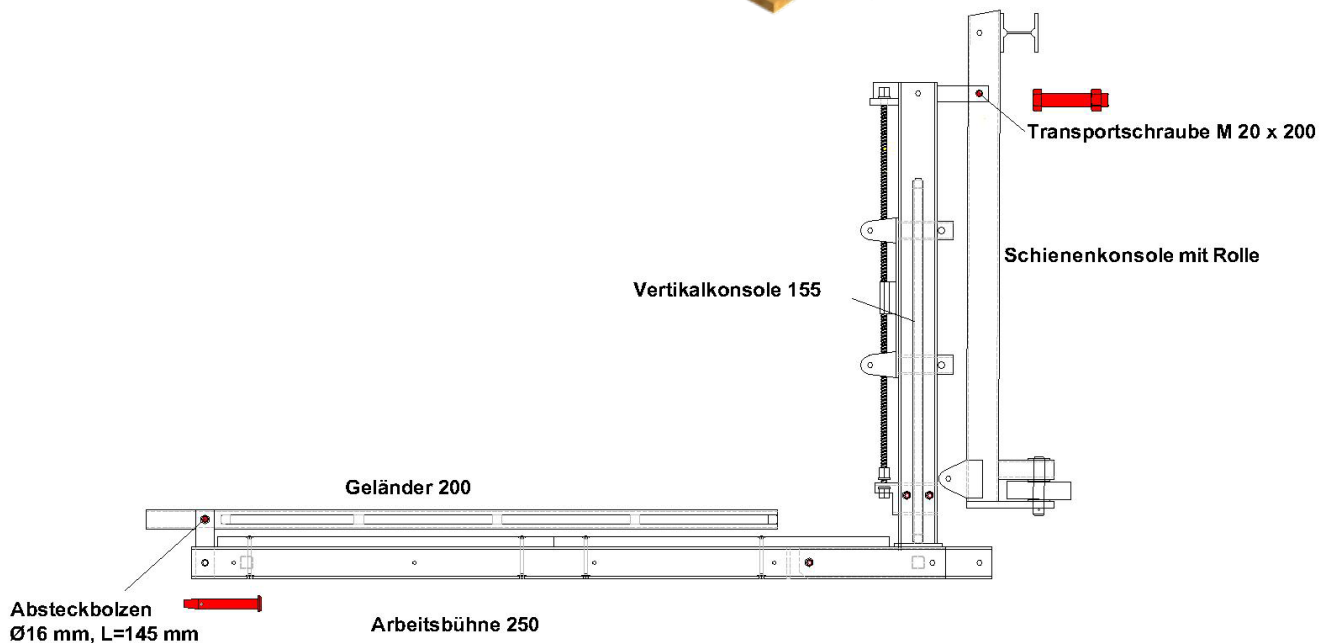
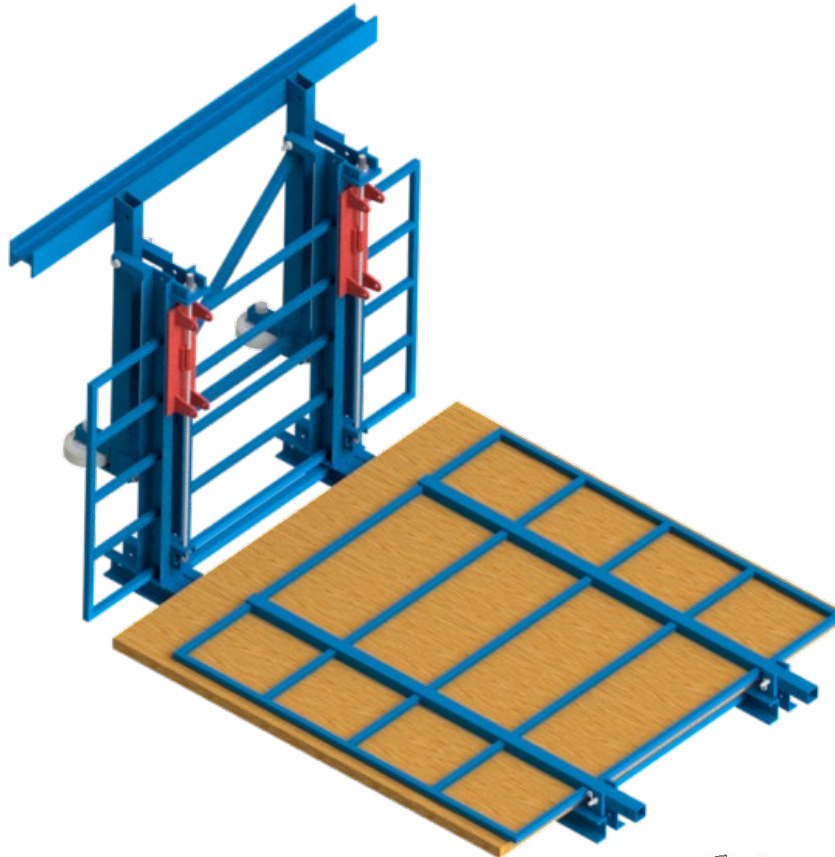
Montage der Kappenschalungs-Elemente

Technische Änderungen vorbehalten.

Das Datenblatt ist unverbindlich, da auch Einsatzbedingungen denkbar sind, die nicht aufgeführt sind. Eine Garantie kann daher nur für die Güte unserer Produkte im Rahmen unserer Verkaufs- und Lieferbedingungen übernommen werden, nicht für deren erfolgreiche Weiterverarbeitung.

Schritt 1

Anlieferzustand

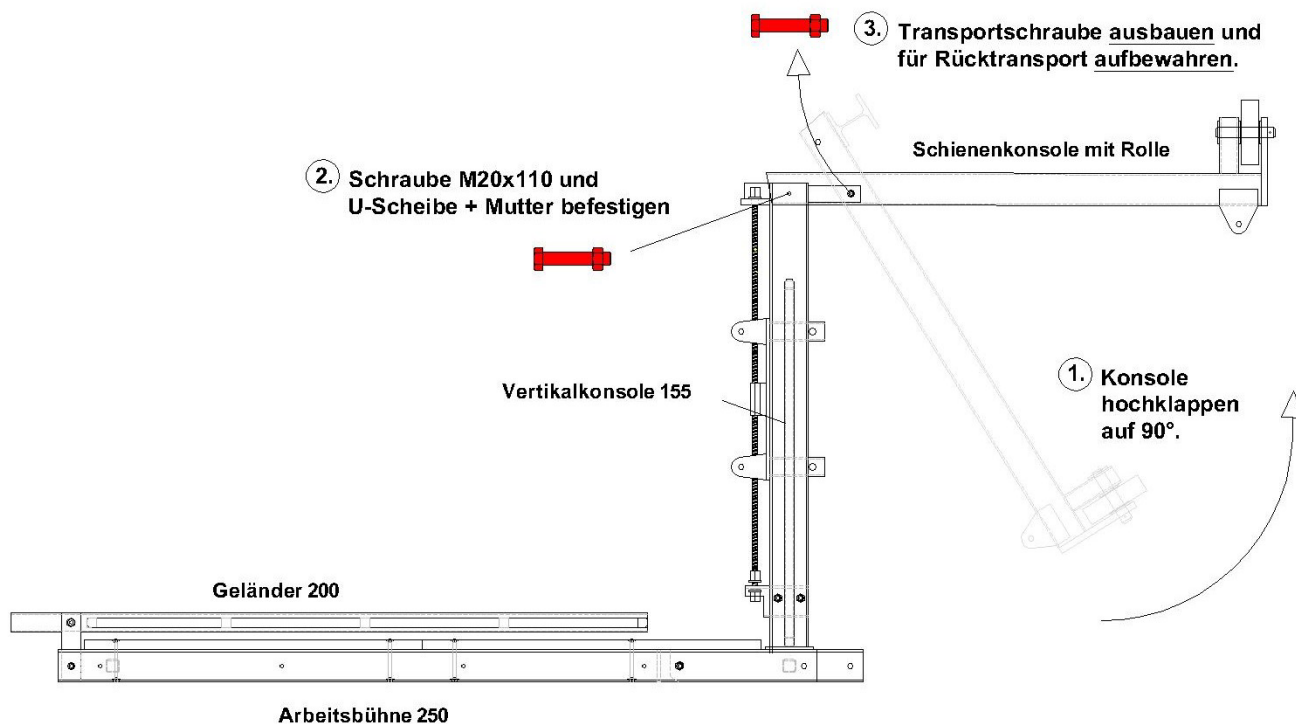
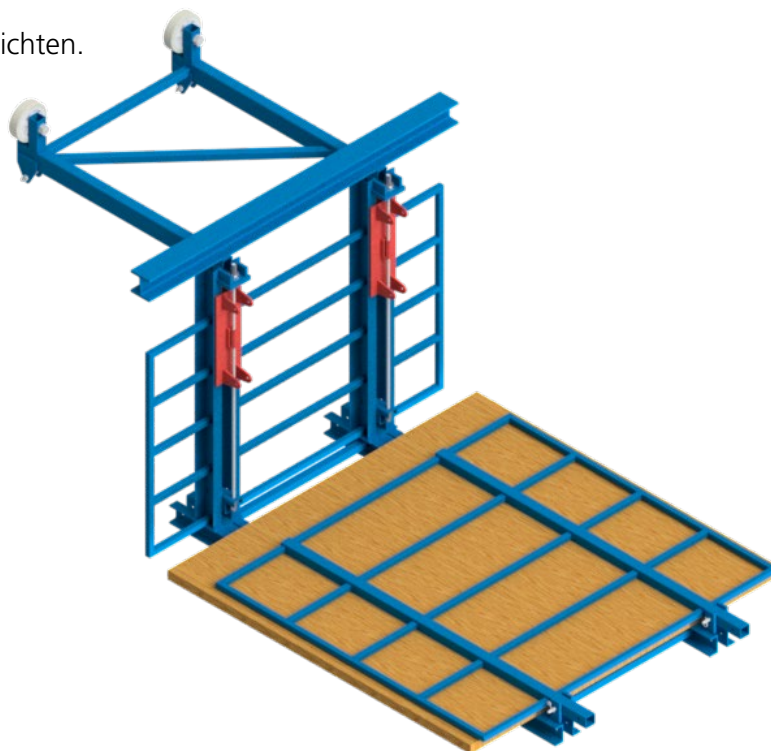


Technische Änderungen vorbehalten.

Das Datenblatt ist unverbindlich, da auch Einsatzbedingungen denkbar sind, die nicht aufgeführt sind. Eine Garantie kann daher nur für die Güte unserer Produkte im Rahmen unserer Verkaufs- und Lieferbedingungen übernommen werden, nicht für deren erfolgreiche Weiterverarbeitung.

Schritt 2

Schienenkonsole aufrichten.



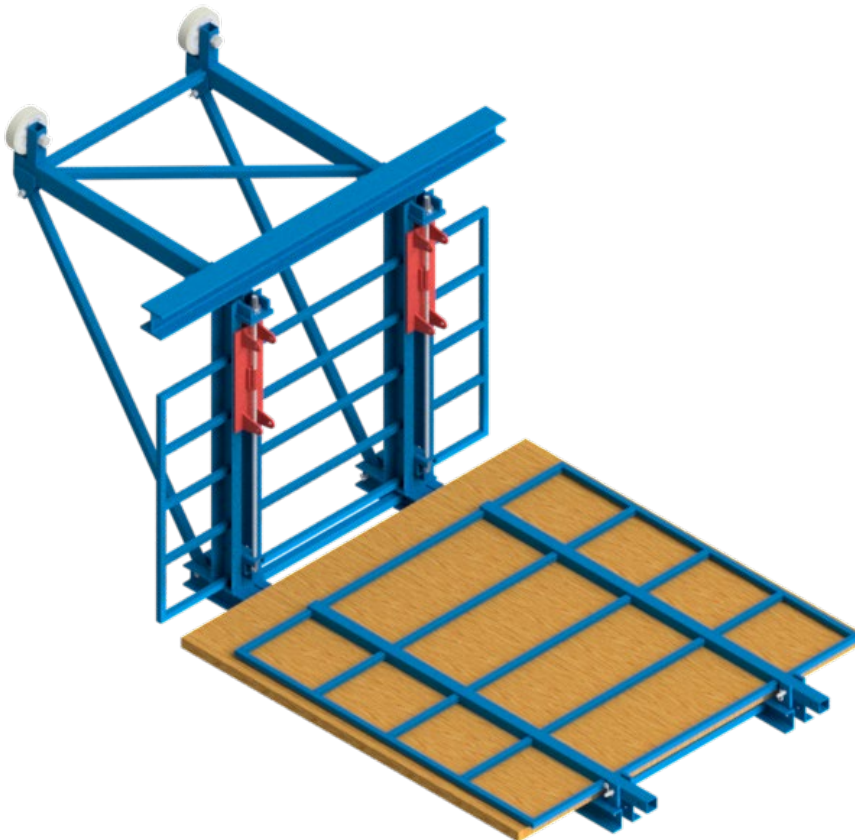
Technische Änderungen vorbehalten.

Das Datenblatt ist unverbindlich, da auch Einsatzbedingungen denkbar sind, die nicht aufgeführt sind. Eine Garantie kann daher nur für die Güte unserer Produkte im Rahmen unserer Verkaufs- und Lieferbedingungen übernommen werden, nicht für deren erfolgreiche Weiterverarbeitung.

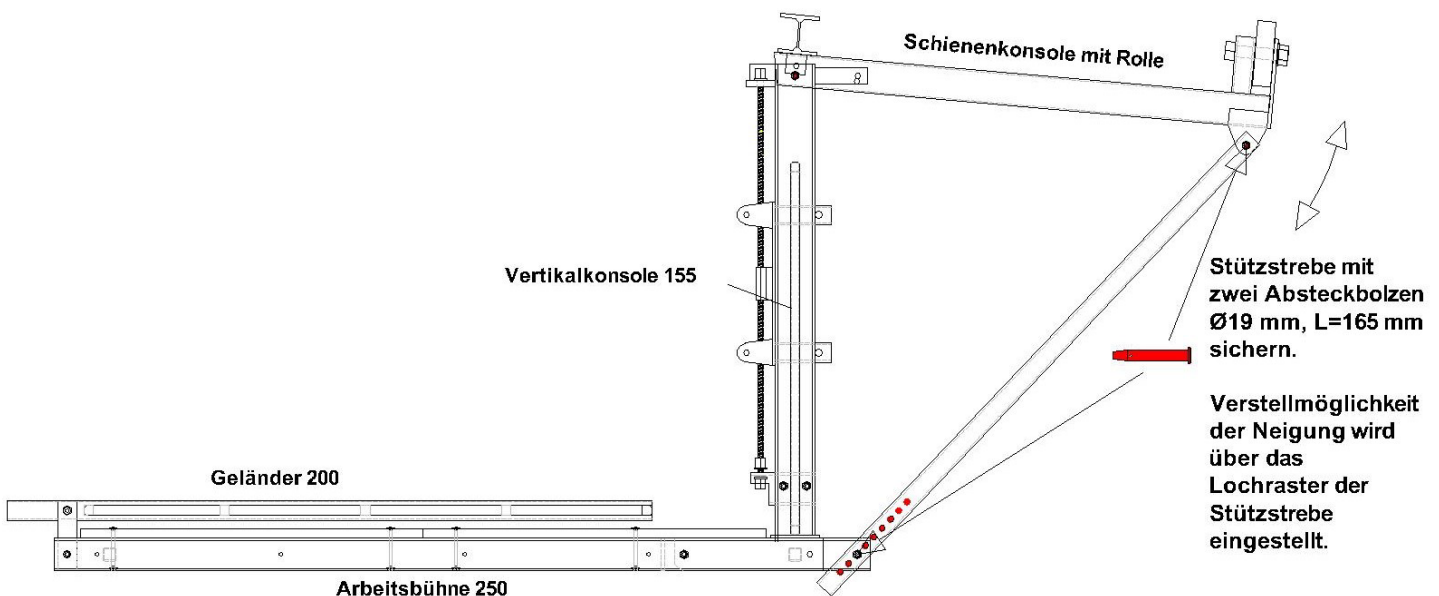
Schritt 3

Montage der Stützstreben.

Die Neigung der Schienenkonsole wird über das Lochraster der Stützstrebe eingestellt.



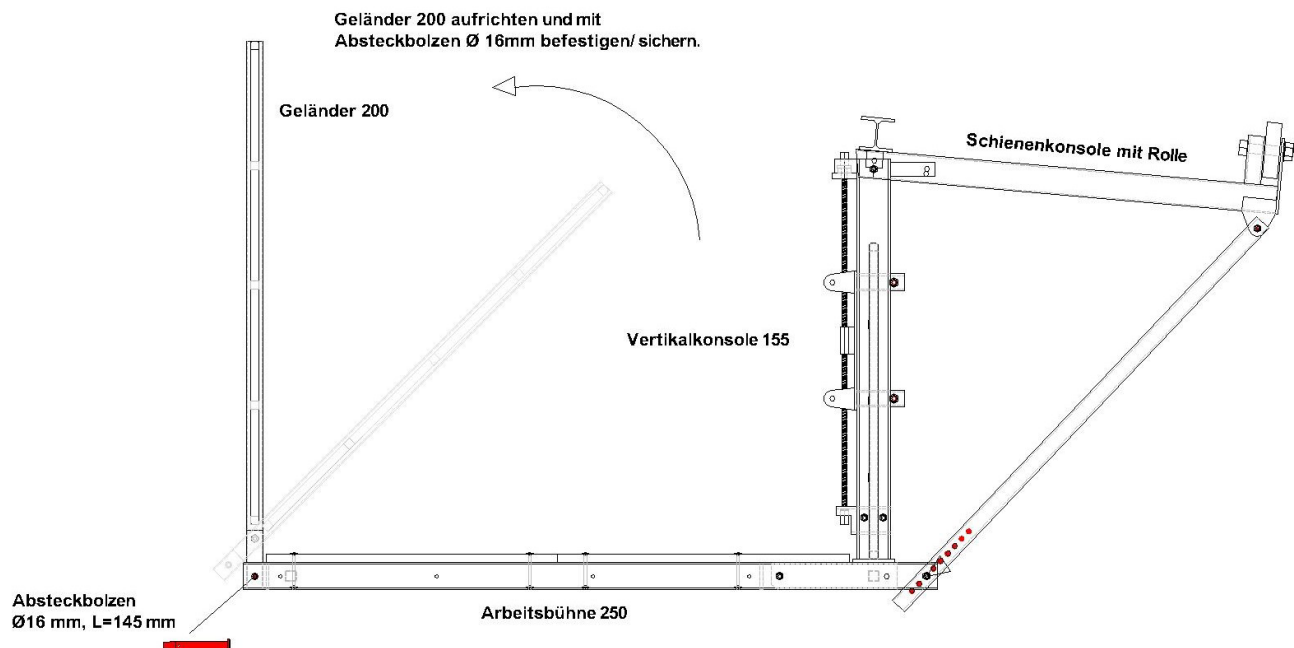
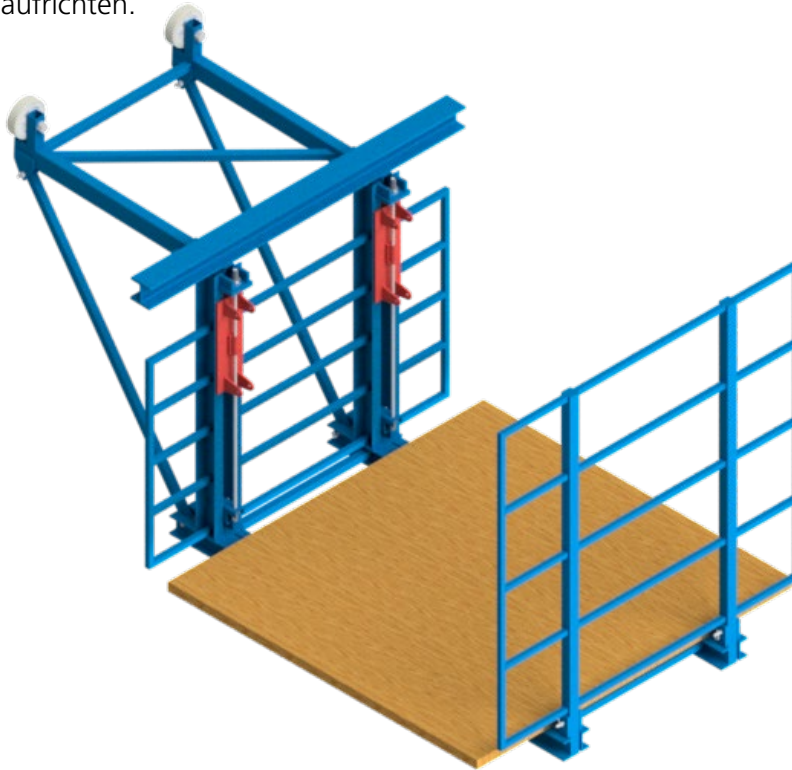
Lochraster



Das Datenblatt ist unverbindlich, da auch Einsatzbedingungen denkbar sind, die nicht aufgeführt sind. Eine Garantie kann daher nur für die Güte unserer Produkte im Rahmen unserer Verkaufs- und Lieferbedingungen übernommen werden, nicht für deren erfolgreiche Weiterverarbeitung.

Schritt 4

Geländer aufrichten.



Technische Änderungen vorbehalten.

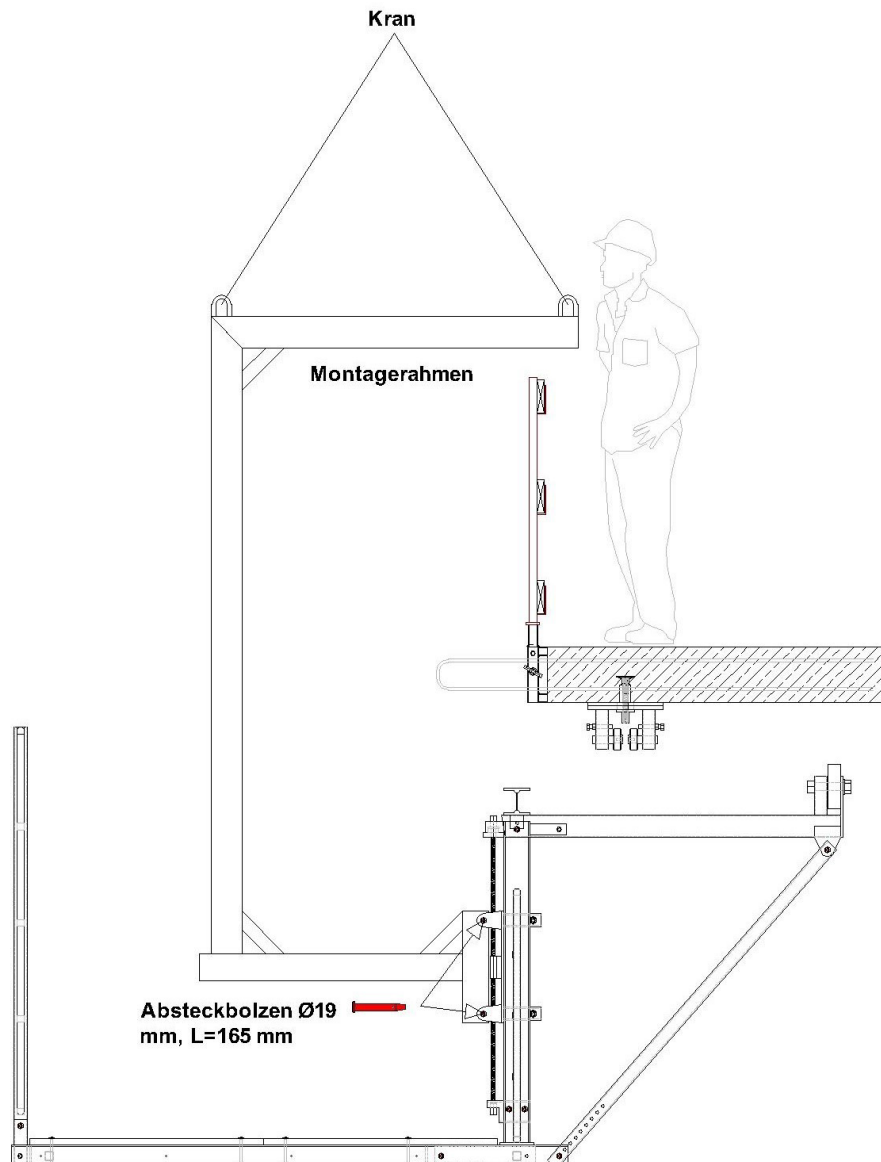
Das Datenblatt ist unverbindlich, da auch Einsatzbedingungen denkbar sind, die nicht aufgeführt sind. Eine Garantie kann daher nur für die Güte unserer Produkte im Rahmen unserer Verkaufs- und Lieferbedingungen übernommen werden, nicht für deren erfolgreiche Weiterverarbeitung.

Schritt 5

Das Einheben der vormontierten Elemente erfolgt mit dem Montagerahmen und einem geeigneten Kran / Hebegerät.

Hinweis:

Auf der Kappenbahn Express darf im Kranbetrieb keine Person transportiert werden



Das Einführen der Schiene in die Rollenkonsolen erfolgt von unten. Hierzu empfehlen wir ein bauseitiges Arbeitsgerüst oder unsere Montagebühnen, die man seitlich platziert!

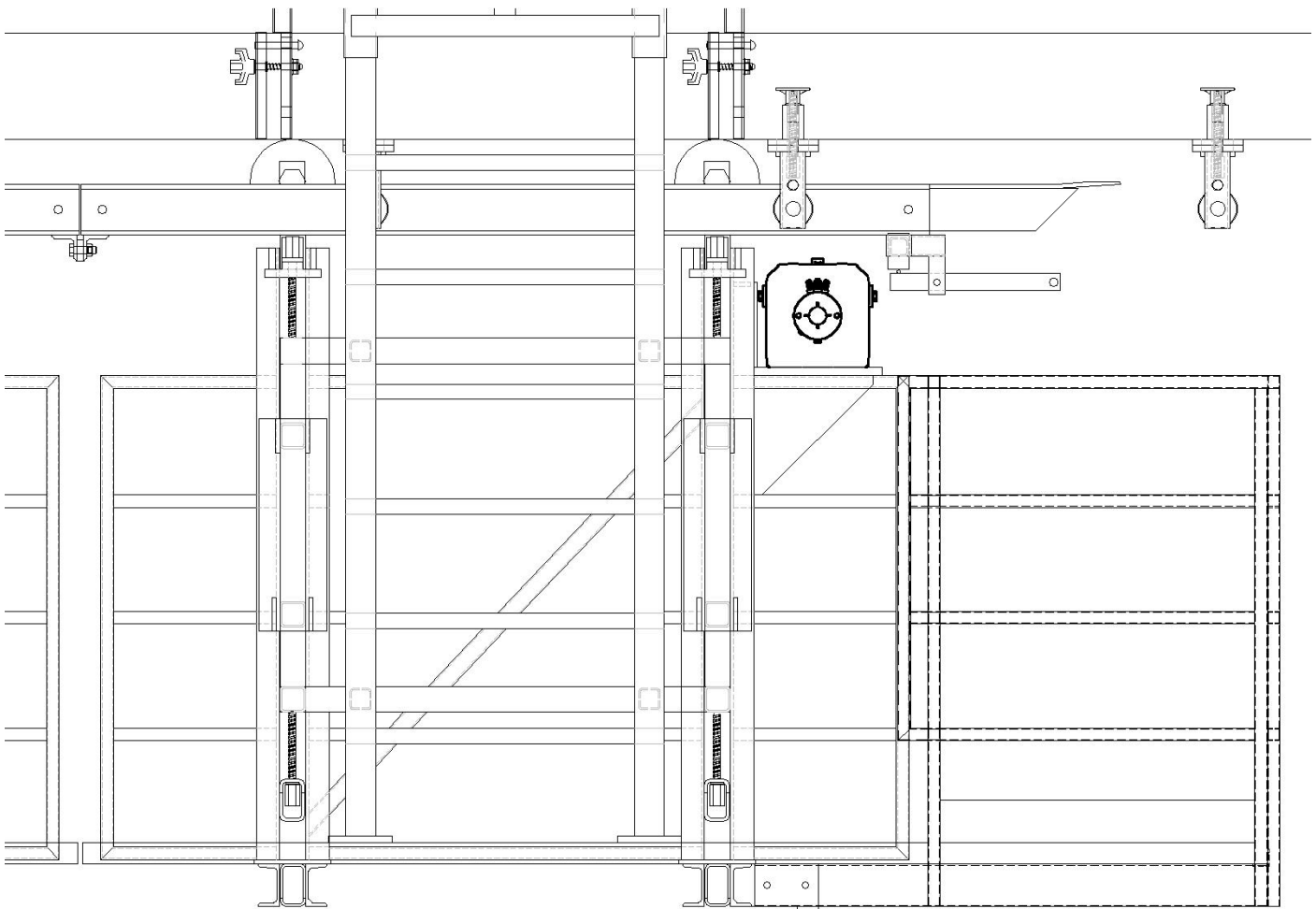
Technische Änderungen vorbehalten.

Das Datenblatt ist unverbindlich, da auch Einsatzbedingungen denkbar sind, die nicht aufgeführt sind. Eine Garantie kann daher nur für die Güte unserer Produkte im Rahmen unserer Verkaufs- und Lieferbedingungen übernommen werden, nicht für deren erfolgreiche Weiterverarbeitung.

Schritt 6

An dem Vorlauf-/Nachlaufelement sind Bühnenverlängerungen mit 6 Stück Schrauben M16x110 an der unteren Arbeitsbühne 250 montiert.

Von der Bühnenverlängerung kann die Montage/Demontage der Rollenkonsolen und das Bedienen der Seilwinde erfolgen



Arbeitsbühne 250

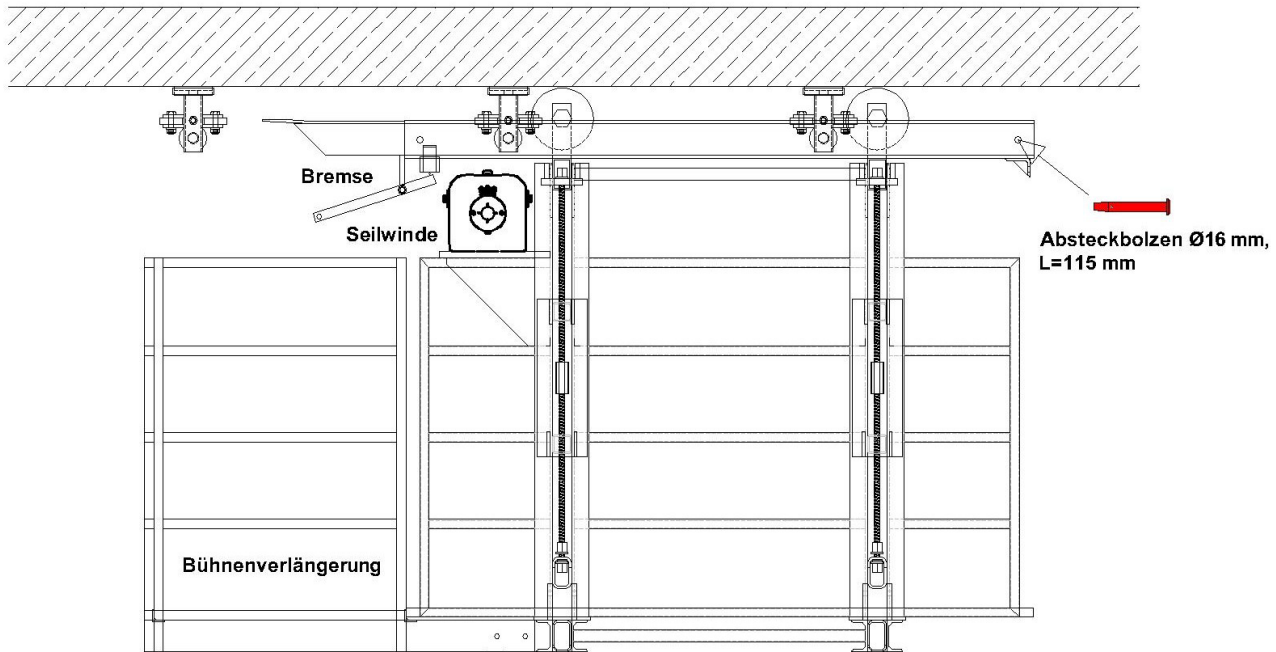
Bühnenverlängerung

Technische Änderungen vorbehalten.

Das Datenblatt ist unverbindlich, da auch Einsatzbedingungen denkbar sind, die nicht aufgeführt sind. Eine Garantie kann daher nur für die Güte unserer Produkte im Rahmen unserer Verkaufs- und Lieferbedingungen übernommen werden, nicht für deren erfolgreiche Weiterverarbeitung.

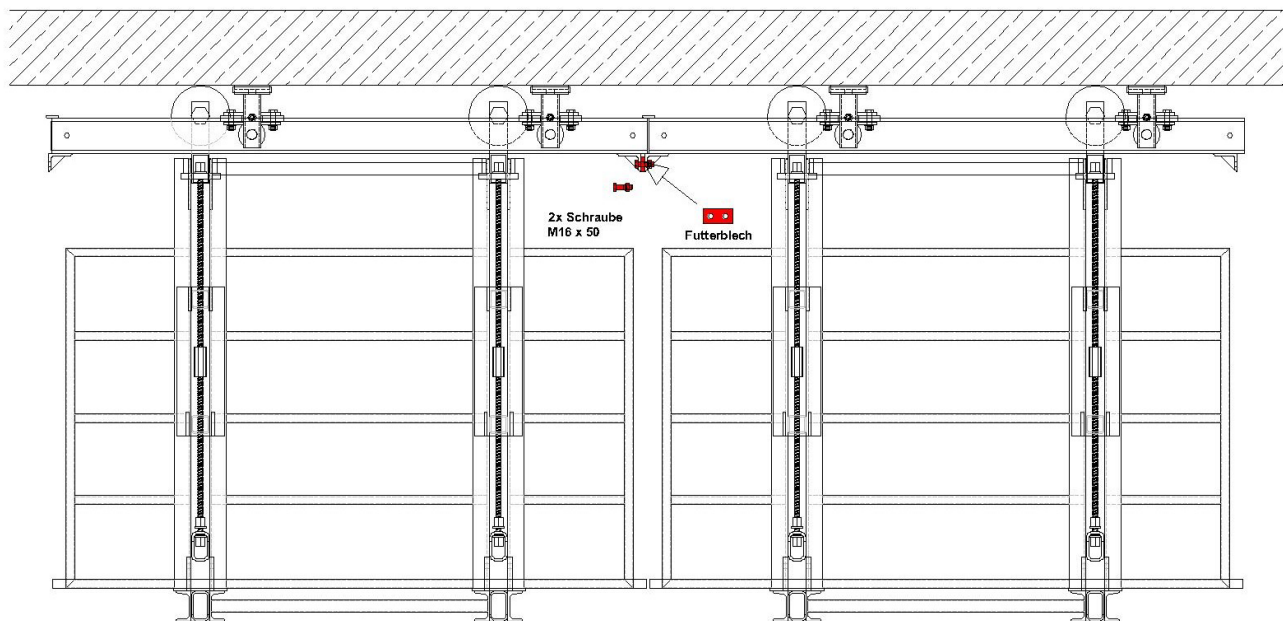
Hinweis:

Jedes eingehobene Element wird mit einem Absteckbolzen gegen Verrollen gesichert!
An dem Vorlauf-/Nachlaufelement sind Bremsen montiert, die die Elemente zusätzlich sichern!



Schritt 7

Die Elemente werden am Schienenstoß mit zwei Schrauben M16x65 inkl. Muttern/U-Scheibe und einem Futterblech verbunden.

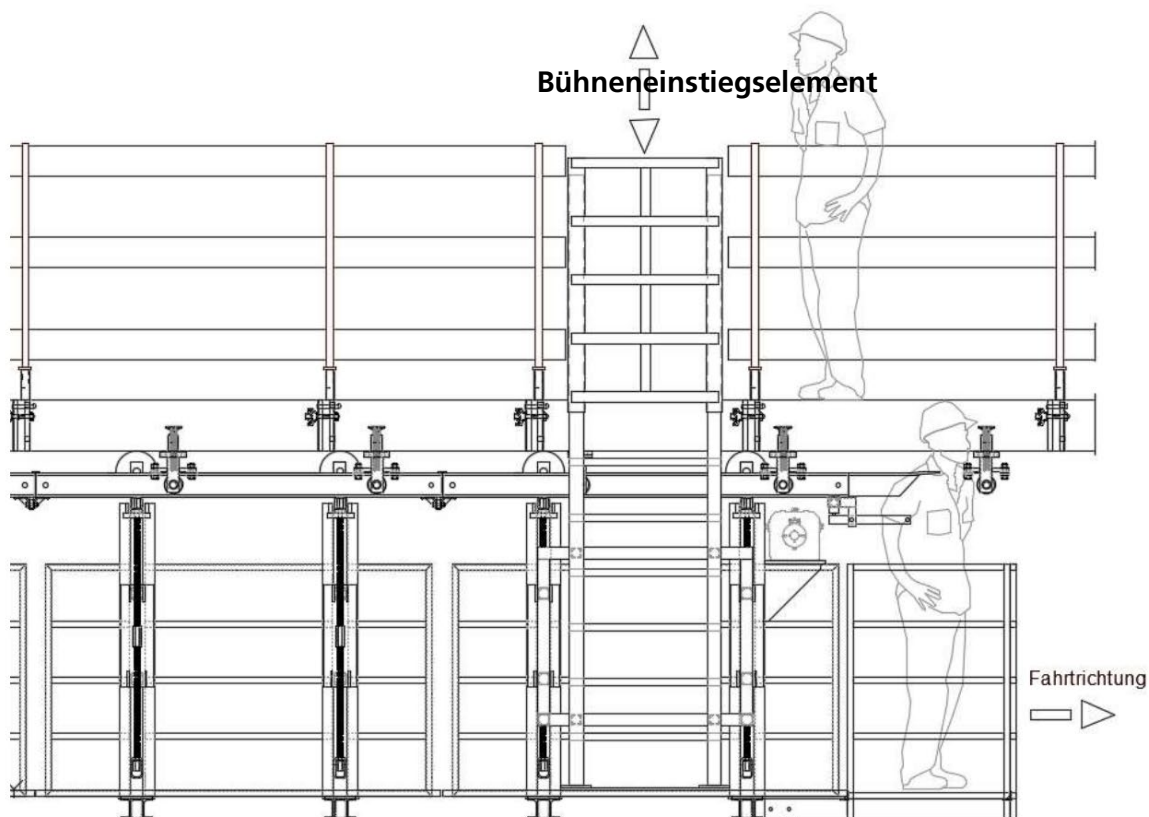


Technische Änderungen vorbehalten.

Das Datenblatt ist unverbindlich, da auch Einsatzbedingungen denkbar sind, die nicht aufgeführt sind. Eine Garantie kann daher nur für die Güte unserer Produkte im Rahmen unserer Verkaufs- und Lieferbedingungen übernommen werden, nicht für deren erfolgreiche Weiterverarbeitung.

Schritt 7

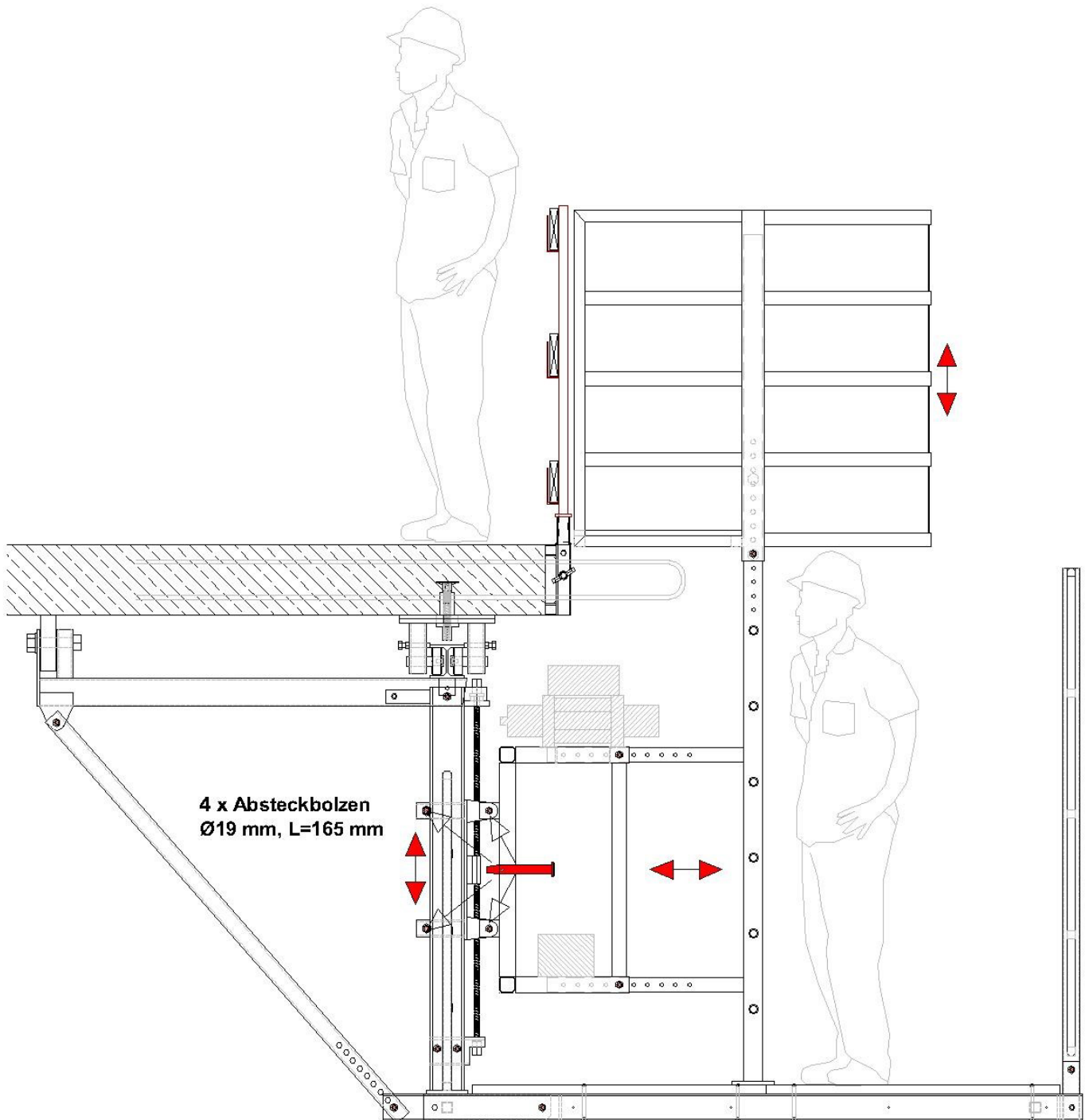
An dem Vorlaufelement in Fahrtrichtung wird zum Auf- und Abstieg in die untere Bühnenebene das Bühneneinstiegsэлеment eingebaut.



Technische Änderungen vorbehalten.

Das Datenblatt ist unverbindlich, da auch Einsatzbedingungen denkbar sind, die nicht aufgeführt sind. Eine Garantie kann daher nur für die Güte unserer Produkte im Rahmen unserer Verkaufs- und Lieferbedingungen übernommen werden, nicht für deren erfolgreiche Weiterverarbeitung.

Das Bühneneinstiegsselement wird bauseits in der Höhe und Breite an die Brückengeometrie angepasst.



Technische Änderungen vorbehalten.

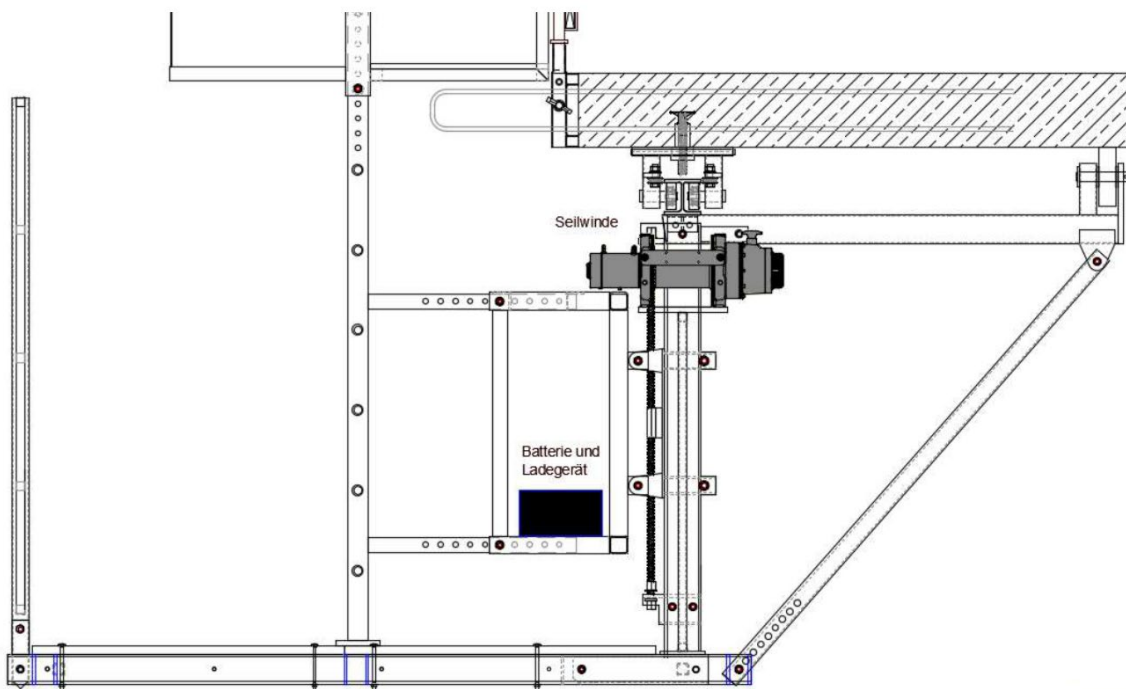
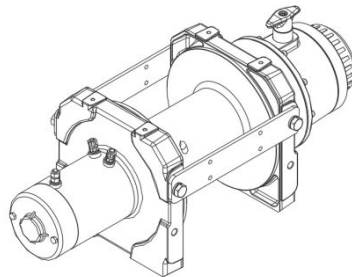
Das Datenblatt ist unverbindlich, da auch Einsatzbedingungen denkbar sind, die nicht aufgeführt sind. Eine Garantie kann daher nur für die Güte unserer Produkte im Rahmen unserer Verkaufs- und Lieferbedingungen übernommen werden, nicht für deren erfolgreiche Weiterverarbeitung.

Schritt 8

Zum Verfahren der Kappenbahn EXPRESS ist an dem Vorlaufelement in Fahrtrichtung eine Seilwinde montiert.

Die Batterie und das Ladegerät sind werkseitig an dem Bühneneinstiegsrahmen vormontiert. Die Seilwinde wird mit dem Stecker mit der Batterie verbunden.

Es ist darauf zu achten, dass die Batterie mit dem Ladegerät vor jedem Betrieb geladen wird!



Die Bedienung der Seilwinde erfolgt mit einer Fernbedienung (am Gerät) und gemäß der Hersteller-Bedienungsanleitung.

Missbräuchliche Benutzung führt zu einem Schaden!

Technische Änderungen vorbehalten.

Das Datenblatt ist unverbindlich, da auch Einsatzbedingungen denkbar sind, die nicht aufgeführt sind. Eine Garantie kann daher nur für die Güte unserer Produkte im Rahmen unserer Verkaufs- und Lieferbedingungen übernommen werden, nicht für deren erfolgreiche Weiterverarbeitung.

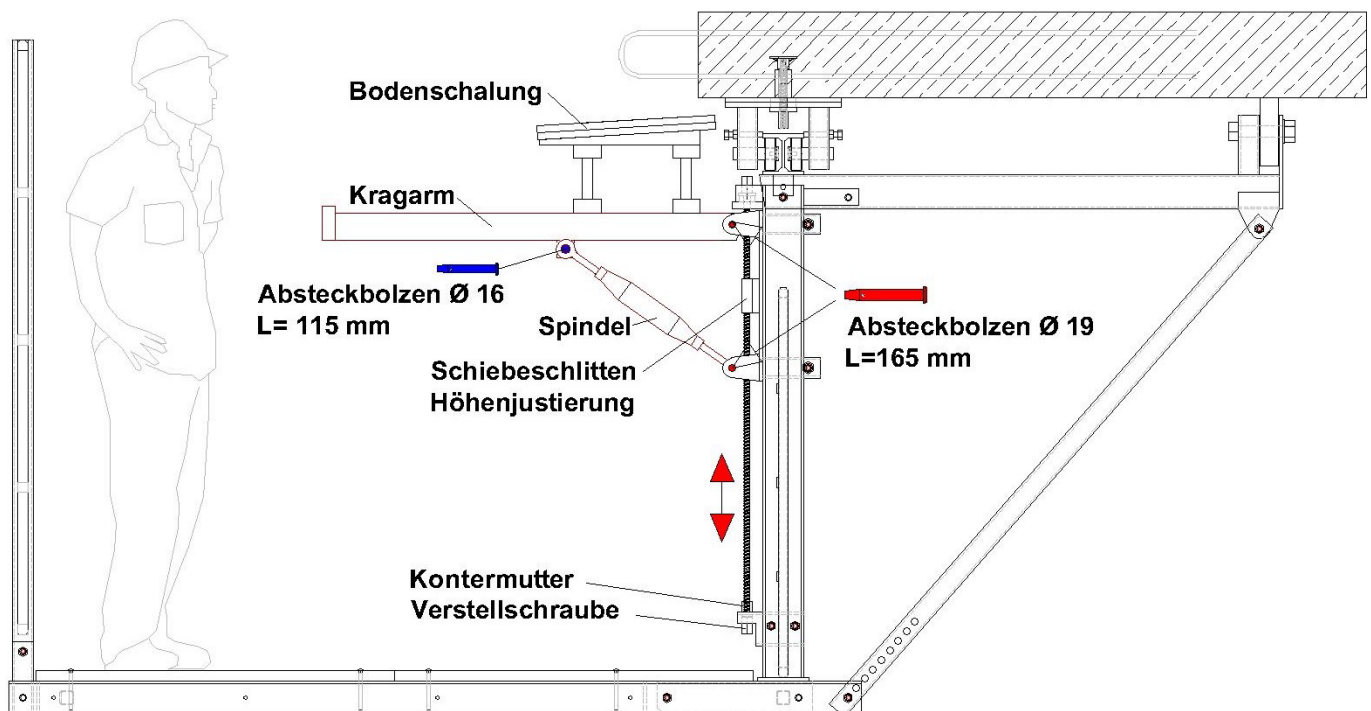
Schritt 9

Schalung für Kappenabmessungen max. Breite 45 cm, Höhe 70 cm

An den Vertikalkonsolen 155 sind werkseitig Schiebeschlitten (Höhenjustierungen) montiert. Die Kragarme 145 und die Spindeln M24 werden dort mit Absteckbolzen \varnothing 19mm am Schiebeschlitten befestigt und mit Splinten gesichert.

Die Absteckbolzen für die Verbindung Kragarm/Spindel sind \varnothing 16mm!

Mit der Verstellschraube (oben/unten) wird die Bodenschalung stufenlos in der Höhe verstellt und mit der unteren Kontermutter gesichert.



Technische Änderungen vorbehalten.

Das Datenblatt ist unverbindlich, da auch Einsatzbedingungen denkbar sind, die nicht aufgeführt sind. Eine Garantie kann daher nur für die Güte unserer Produkte im Rahmen unserer Verkaufs- und Lieferbedingungen übernommen werden, nicht für deren erfolgreiche Weiterverarbeitung.

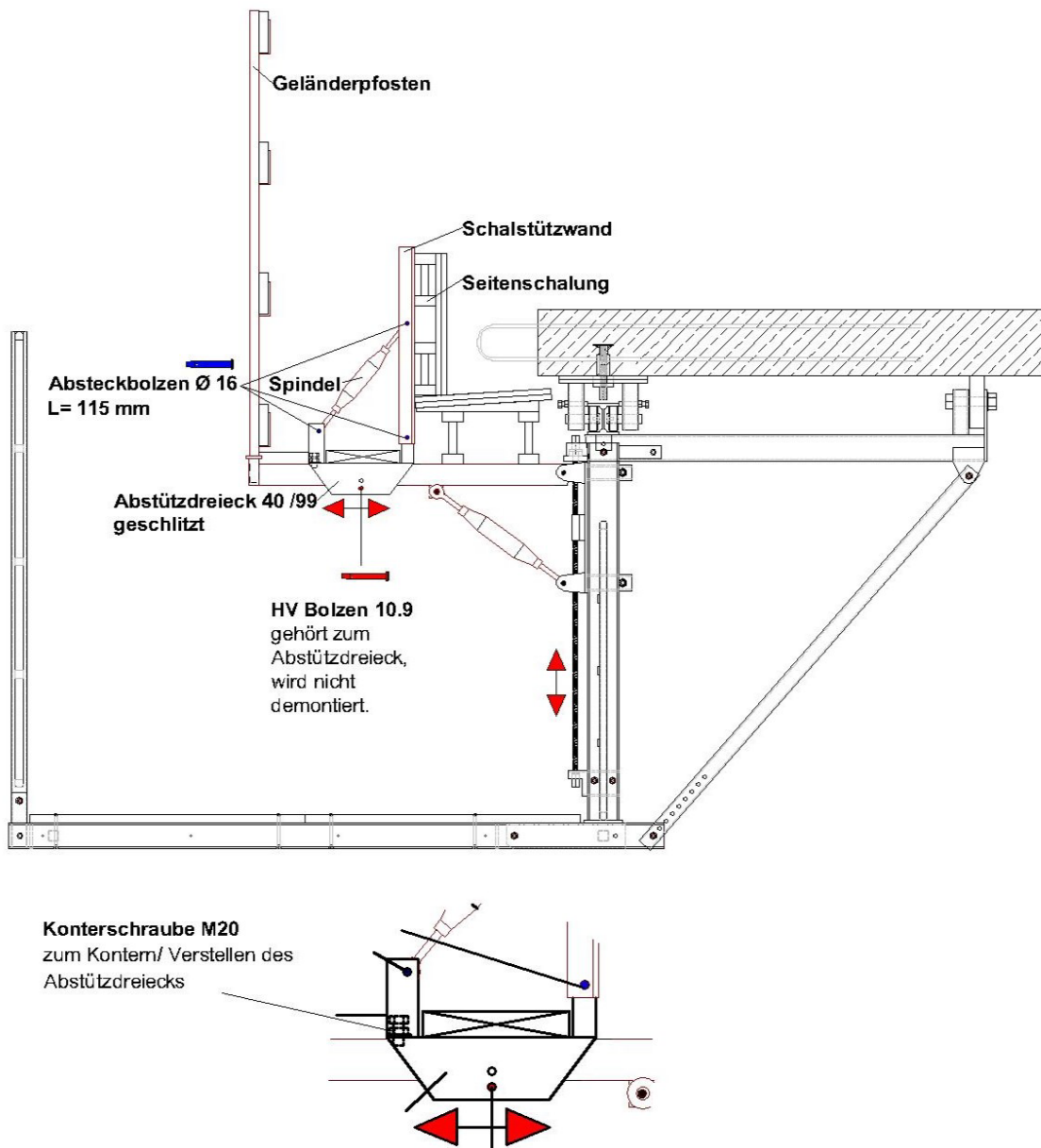
Auf die Kragarme werden die Abstützdreiecke 40/99 geschlitzt gesteckt und mit den Spindeln M20 und Schalstützwänden 75 verbolzt (Absteckbolzen \varnothing 16mm) und mit Splinten gesichert.

Mit der Spindel können die Schalstützwände in der Neigung stufenlos verstellt werden.

Die Abstützdreiecke werden stufenlos in der Flucht eingestellt.

Mit der Konterschraube wird das Abstützdreieck gegen den Kragarm verschraubt und somit gegen ein Verschieben durch den Betondruck gesichert.

Wir empfehlen eine zusätzliche Sicherung (z.B. mit Holz) gegen den Geländerpfosten!



Technische Änderungen vorbehalten.

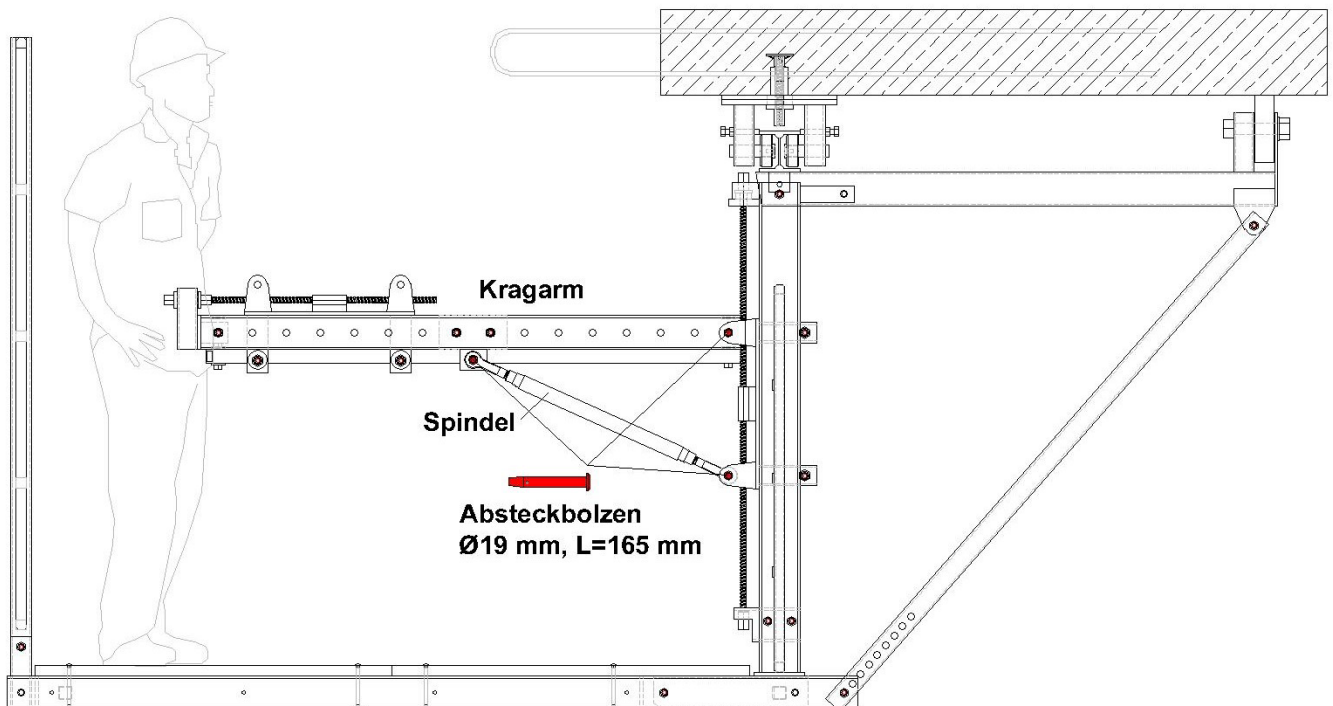
Das Datenblatt ist unverbindlich, da auch Einsatzbedingungen denkbar sind, die nicht aufgeführt sind. Eine Garantie kann daher nur für die Güte unserer Produkte im Rahmen unserer Verkaufs- und Lieferbedingungen übernommen werden, nicht für deren erfolgreiche Weiterverarbeitung.

Schritt 10

Schalung für große Kappenabmessungen

Die Kragarme, Spindeln M24/60 und Spindelknoten werden an dem werkseitig montierten Schiebeschlitten mit Absteckbolzen $\varnothing 19\text{mm}$ verbolzt und mit Splinten gesichert.

Die vertikalen Schiebeschlitten werden montiert und ebenfalls mit Bolzen $\varnothing 19\text{mm}$ und Splint gesichert.

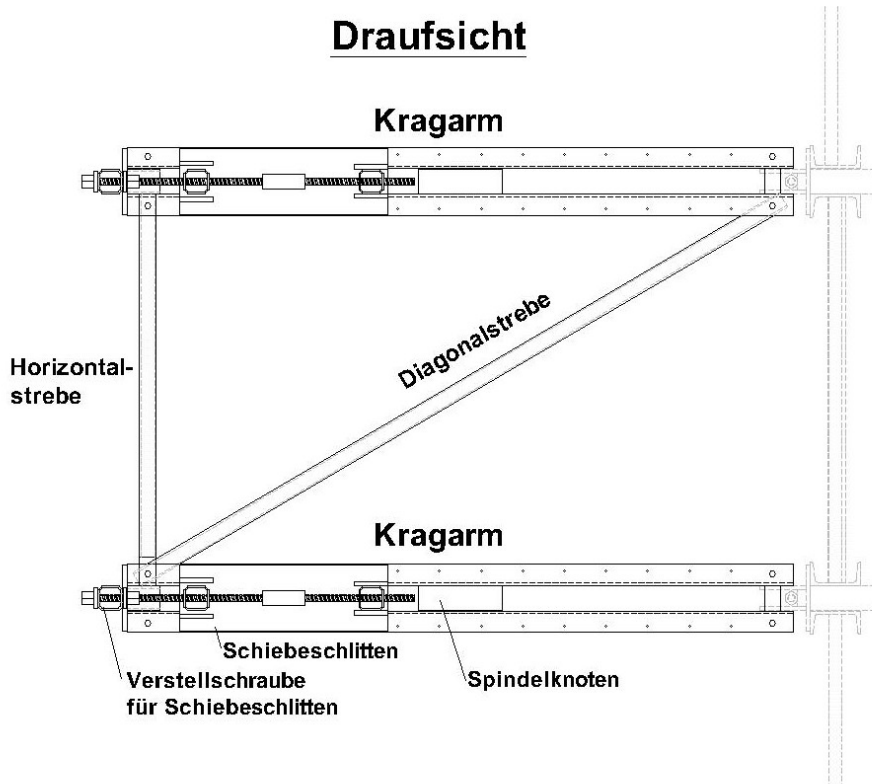


Technische Änderungen vorbehalten.

Das Datenblatt ist unverbindlich, da auch Einsatzbedingungen denkbar sind, die nicht aufgeführt sind. Eine Garantie kann daher nur für die Güte unserer Produkte im Rahmen unserer Verkaufs- und Lieferbedingungen übernommen werden, nicht für deren erfolgreiche Weiterverarbeitung.

Die Kragarme werden paarweise untereinander mit Horizontal- und Diagonalstreben verschraubt (Schrauben M16x80 inkl. Mutter).

Draufsicht

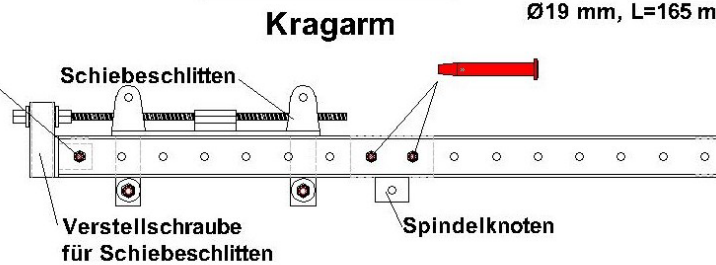


Seitenansicht

Absteckbolzen
Ø19 mm, L=165 mm



2x Absteckbolzen
Ø19 mm, L=165 mm



Vorderansicht



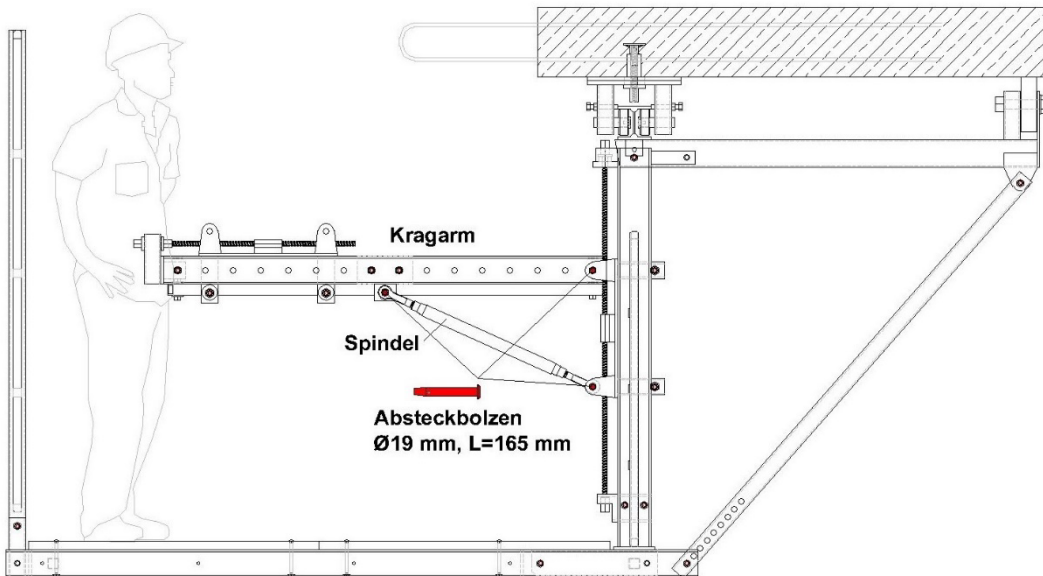
Technische Änderungen vorbehalten.

Das Datenblatt ist unverbindlich, da auch Einsatzbedingungen denkbar sind, die nicht aufgeführt sind. Eine Garantie kann daher nur für die Güte unserer Produkte im Rahmen unserer Verkaufs- und Lieferbedingungen übernommen werden, nicht für deren erfolgreiche Weiterverarbeitung.

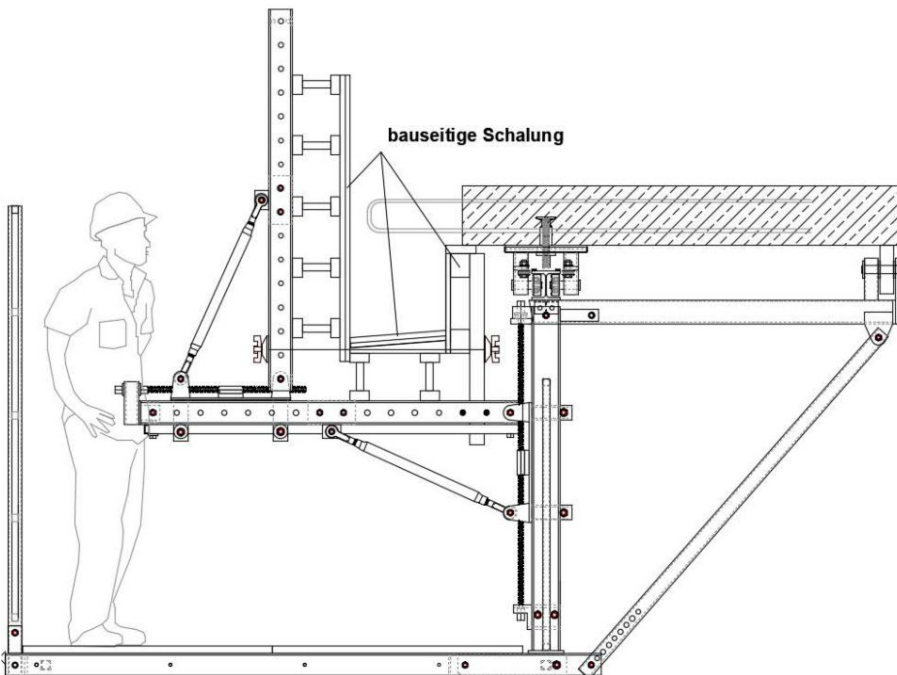
Kappenbahn Express (Stand 14.02.2025)

An den Schiebeschritten werden die Schalstützwände, Spindeln M24/60 und Spindelknoten mit Absteckbolzen $\varnothing 19\text{ mm}$ verbolzt und mit Splinten gesichert.

Mit den Spindeln wird die Seitenschalung stufenlos ausgerichtet.



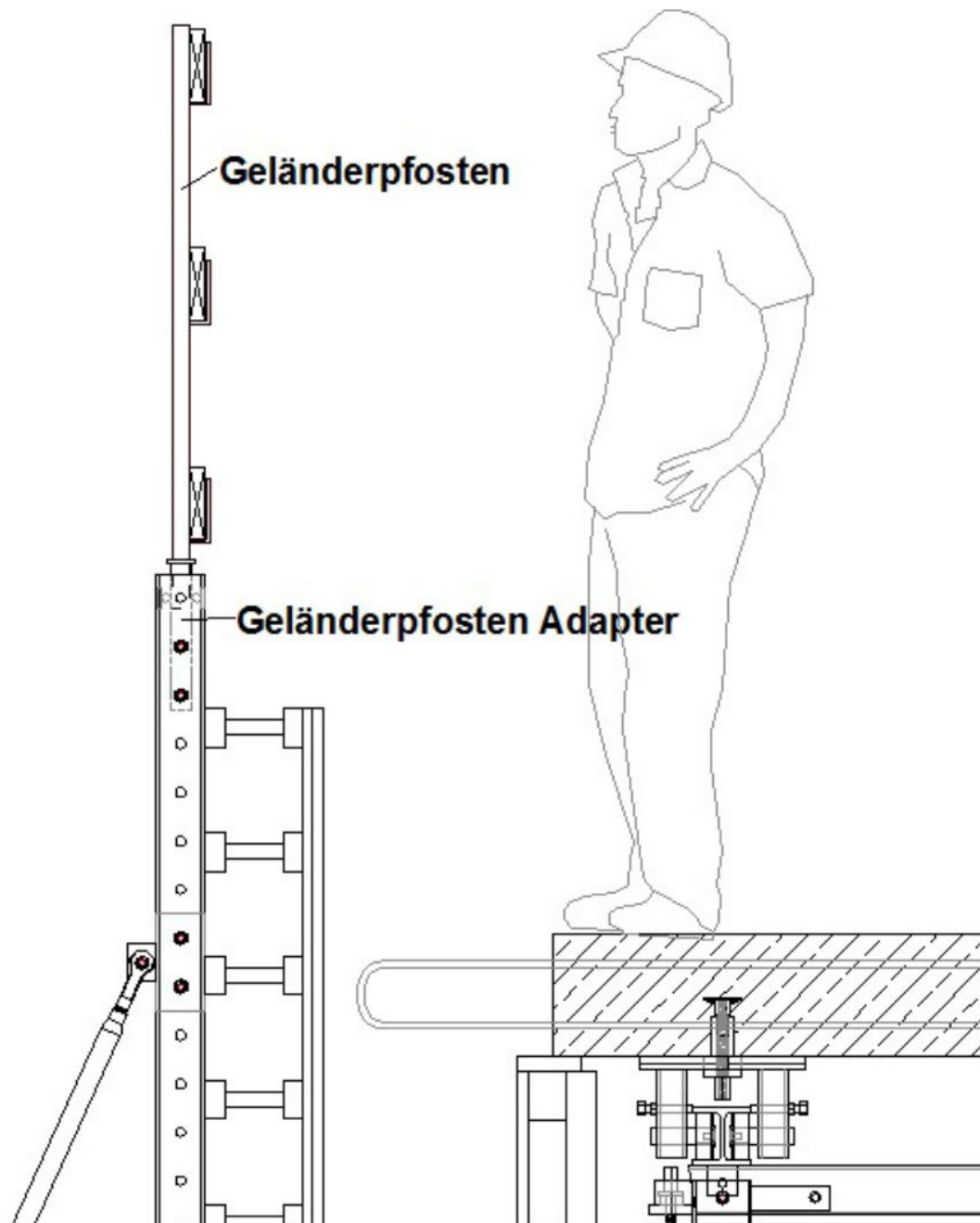
Die bauseitige Schalung kann jetzt eingebaut werden.



Technische Änderungen vorbehalten.

Das Datenblatt ist unverbindlich, da auch Einsatzbedingungen denkbar sind, die nicht aufgeführt sind. Eine Garantie kann daher nur für die Güte unserer Produkte im Rahmen unserer Verkaufs- und Lieferbedingungen übernommen werden, nicht für deren erfolgreiche Weiterverarbeitung.

Auf der Schalstützwand kann eine zusätzliche Absturzsicherung montiert werden



Technische Änderungen vorbehalten.

Das Datenblatt ist unverbindlich, da auch Einsatzbedingungen denkbar sind, die nicht aufgeführt sind. Eine Garantie kann daher nur für die Güte unserer Produkte im Rahmen unserer Verkaufs- und Lieferbedingungen übernommen werden, nicht für deren erfolgreiche Weiterverarbeitung.

Betonage der Kappe

Hinweis:

Die Kappenbahn EXPRESS muss vor der Betonage der Kappe gegen Verrollen gesichert sein! Des Weiteren müssen die Kontermuttern am Schiebeschlitten und an der Höhenjustierung festgesetzt werden.

Wichtige Hinweise!

-Verkehrslast beim Betonieren (Vertikallast)

$$p \geq 0,75 \text{ kN/m}^2 \leq 1,75 \text{ kN/m}^2$$

-Frischbeton / Verkehrslast
(vertikal und horizontal wirkender Frischbetondruck)

$$= 25 \text{ kN/m}^3$$

-Mannlast

$$P1 = 1,00 \text{ kN}$$

-Haltelast am Geländerpfosten 1 m oberhalb der Arbeitsebene

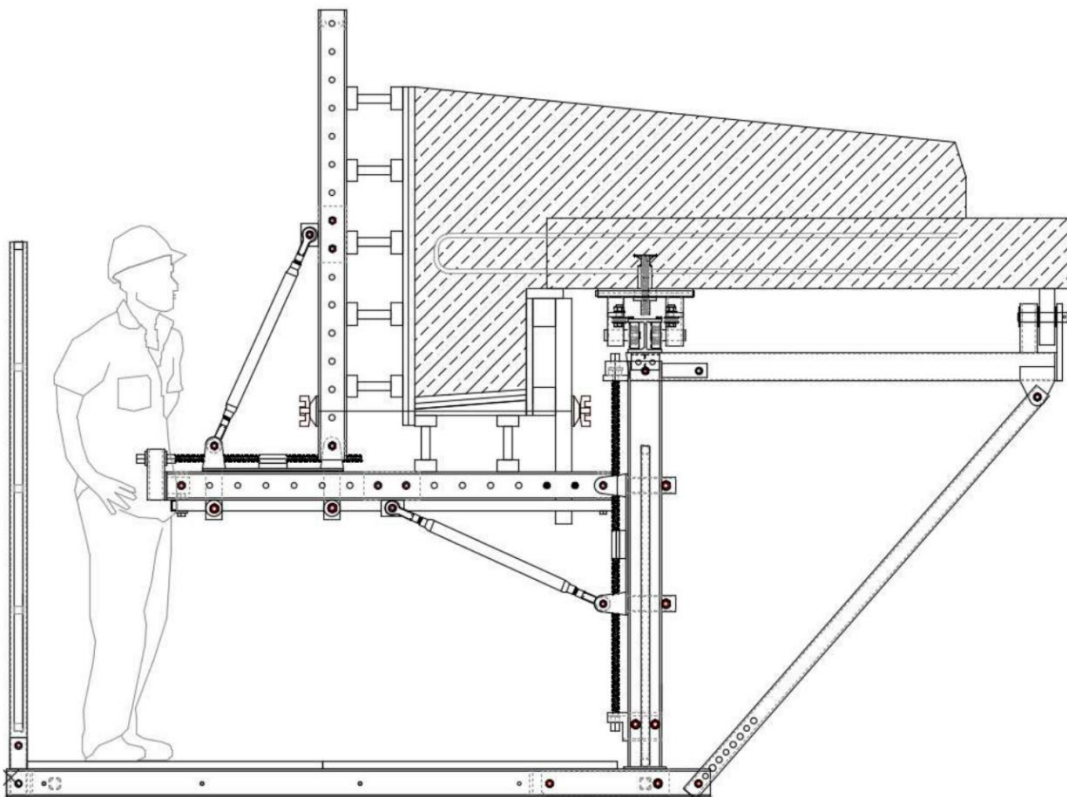
$$H1 = 0,30 \text{ kN}$$

-Windlast beim Arbeiten

$$q_{w, \text{Arb.}} = 0,20 \text{ kN/m}^2$$

(= 17,89m/s=64km/h)

Während der Betonage sind die zulässigen Betoniergeschwindigkeiten zu beachten. Zu hohe Betoniergeschwindigkeiten führen zur Überlastung und bewirken eine höhere Durchbiegung!



Technische Änderungen vorbehalten.

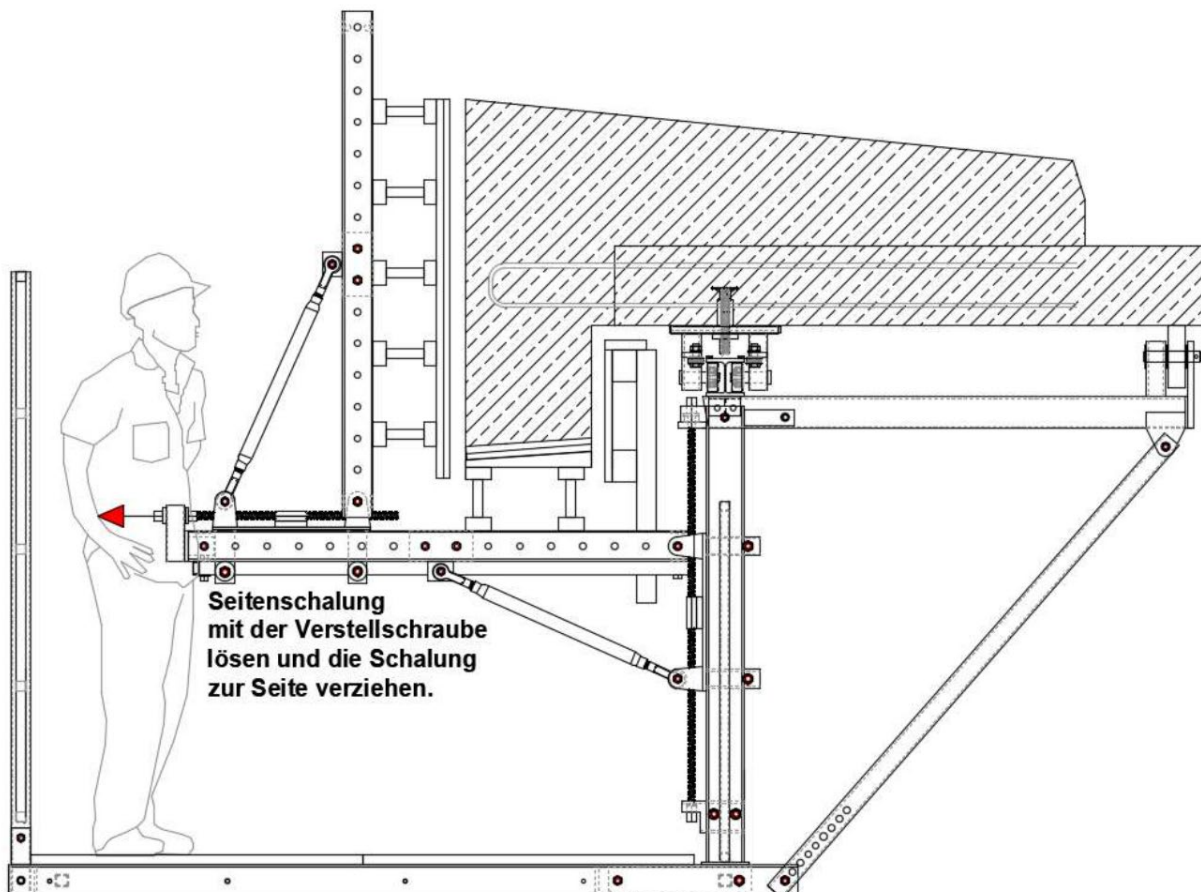
Das Datenblatt ist unverbindlich, da auch Einsatzbedingungen denkbar sind, die nicht aufgeführt sind. Eine Garantie kann daher nur für die Güte unserer Produkte im Rahmen unserer Verkaufs- und Lieferbedingungen übernommen werden, nicht für deren erfolgreiche Weiterverarbeitung.

Ausschalen der Kappe

Wichtige Hinweise!

Das Ausschalen der Kappe kann erst nach ausreichender Betonfestigkeit erfolgen. Beim Ausschalen ist darauf zu achten, dass die Bauteile nicht verformt oder überlastet werden. Beim Ausschalen ist geeignetes Werkzeug zu verwenden, z.B. Holzkeile oder Richtwerkzeug. Die Standsicherheit des Schutzgerüsts darf dabei nicht beeinträchtigt werden.

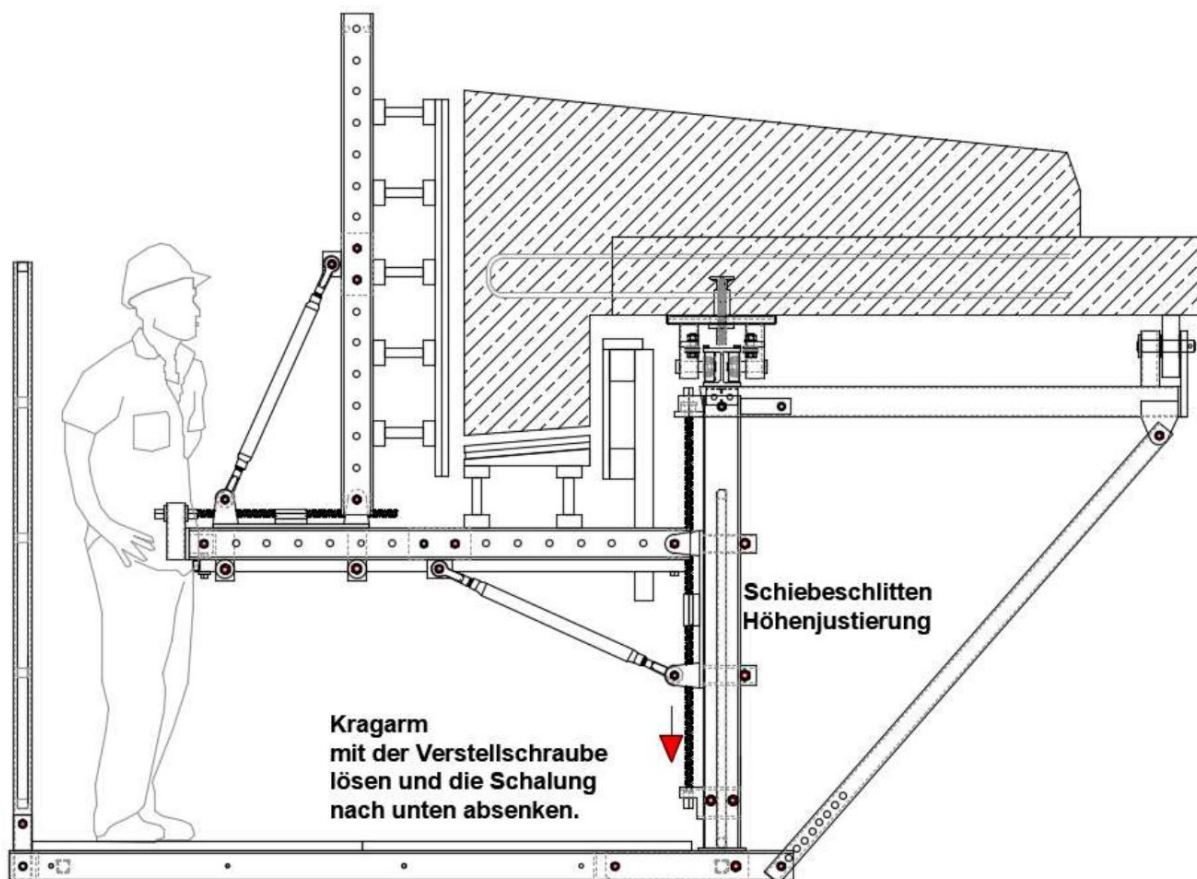
Die Seitenschalung mit den Verstellschrauben vom Beton lösen. Das Lösen muss gleichmäßig erfolgen!
Alle Verstellschrauben mit derselben Anzahl an Umdrehungen zurückschrauben!



Technische Änderungen vorbehalten.

Das Datenblatt ist unverbindlich, da auch Einsatzbedingungen denkbar sind, die nicht aufgeführt sind. Eine Garantie kann daher nur für die Güte unserer Produkte im Rahmen unserer Verkaufs- und Lieferbedingungen übernommen werden, nicht für deren erfolgreiche Weiterverarbeitung.

Die Kragarme mit den Verstellerschrauben absenken, sodass sich die Schalung vom Beton löst. Das Absenken muss gleichmäßig erfolgen! Alle Verstellerschrauben mit derselben Anzahl an Umdrehungen zurückschrauben!



Technische Änderungen vorbehalten.

Das Datenblatt ist unverbindlich, da auch Einsatzbedingungen denkbar sind, die nicht aufgeführt sind. Eine Garantie kann daher nur für die Güte unserer Produkte im Rahmen unserer Verkaufs- und Lieferbedingungen übernommen werden, nicht für deren erfolgreiche Weiterverarbeitung.

Versetzen der Kappenbahn EXPRESS

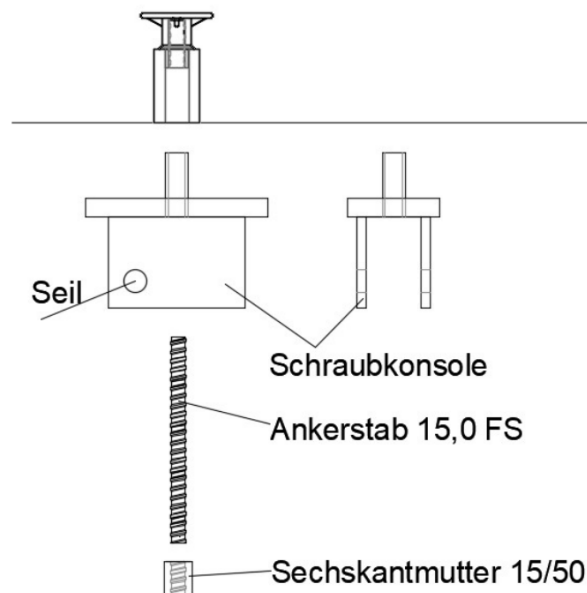
Achtung:

Vor dem Versetzen der Kappenbahn EXPRESS muss ausgeschalt sein, und die Rollssicherung (Absteckbolzen) an jedem Element entfernt werden!

Des Weiteren muss die Bremse am Nachlaufelement gelöst und fixiert werden!

Die Sicherheitshinweise und die richtige Bedienung der Seilwinde ist der mitgelieferten Herstelleranleitung zu entnehmen. Die Batterie der Seilwinde muss vor dem Versetzen geladen werden.

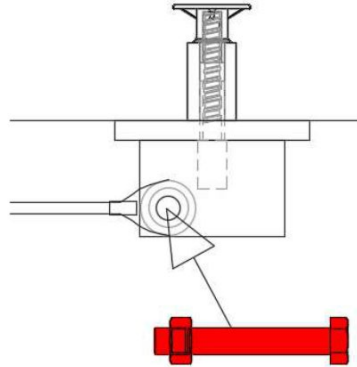
Zum Befestigen des Seils der Seilwinde wird z.B. eine Schraubkonsole an den vordersten Montageanker geschraubt.



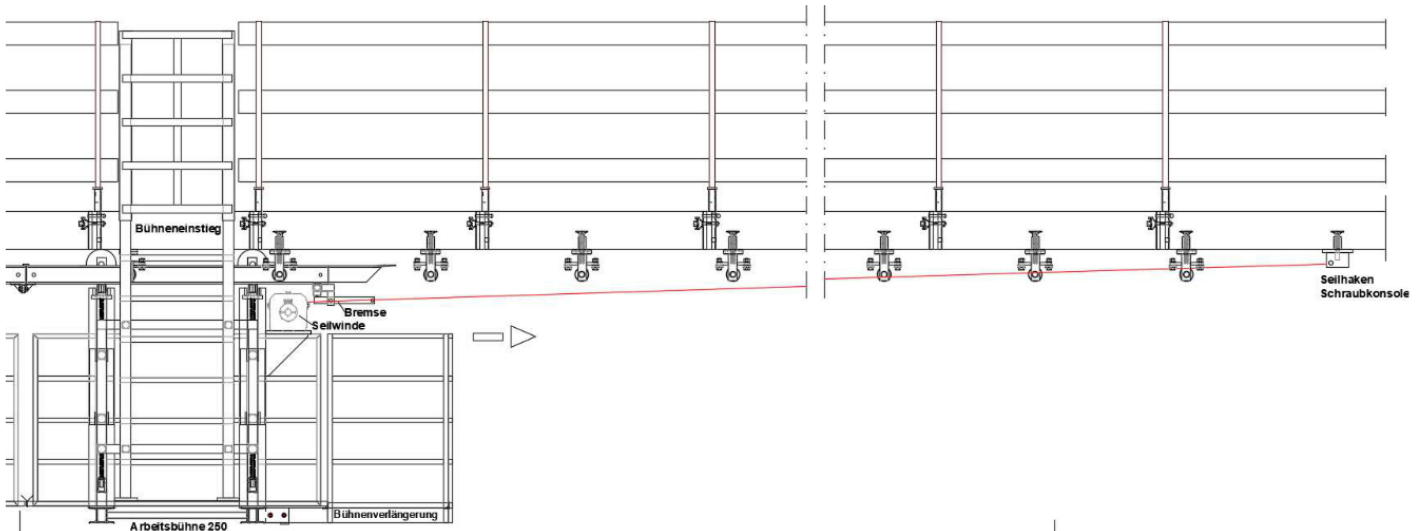
Technische Änderungen vorbehalten.

Das Datenblatt ist unverbindlich, da auch Einsatzbedingungen denkbar sind, die nicht aufgeführt sind. Eine Garantie kann daher nur für die Güte unserer Produkte im Rahmen unserer Verkaufs- und Lieferbedingungen übernommen werden, nicht für deren erfolgreiche Weiterverarbeitung.

Das Seil mit der Seilöse und mit einer Schraube an der Schraubkonsole befestigen oder einhängen!



Das Verfahren der Kappenbahn Express muss gleichmäßig und hinderungsfrei erfolgen. Bei Verklebungen das Verfahren sofort unterbrechen und die Ursache suchen und beheben!



Technische Änderungen vorbehalten.

Das Datenblatt ist unverbindlich, da auch Einsatzbedingungen denkbar sind, die nicht aufgeführt sind. Eine Garantie kann daher nur für die Güte unserer Produkte im Rahmen unserer Verkaufs- und Lieferbedingungen übernommen werden, nicht für deren erfolgreiche Weiterverarbeitung.

Kappenbahn Express (Stand 14.02.2025)

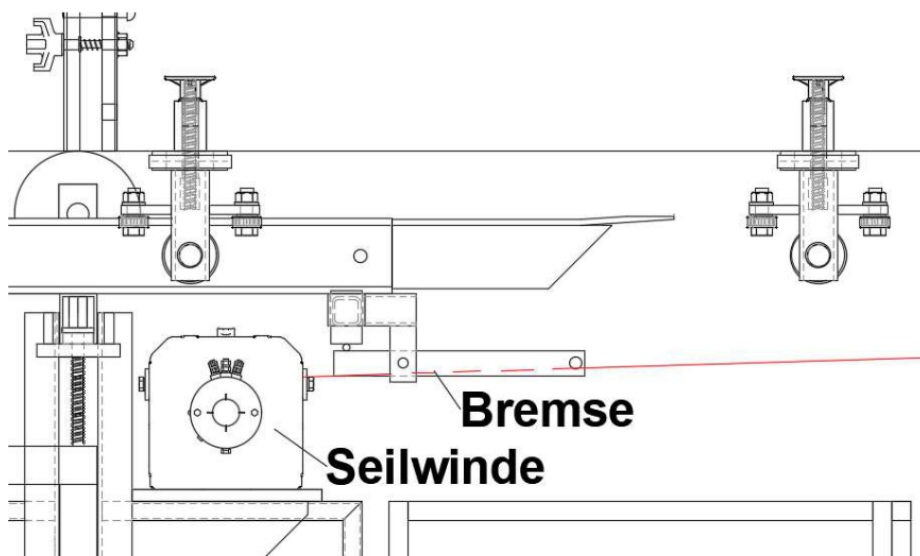
An den Vorlauf- und Nachlaufelementen der Kappenbahn EXPRESS sind werkseitige Bremsen an der Schiene montiert.

Das Stahlseil wird unter dem Bolzen der Bremse durchgeführt.

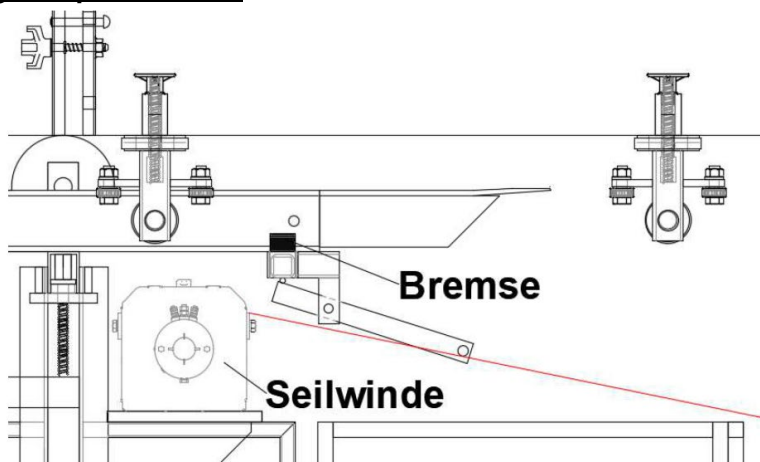
Sobald das Seil entspannt, fällt der Hebel der Bremse runter und drückt einen Bremsblock nach oben. Die Kappenbahn EXPRESS kann nur max. bis zur nächsten Rollenkonsole verrollen und wird dort gestoppt. Die max. Brückensteigung beträgt 4% oder gem. Statik.

Darüber hinaus muss mit dem Hersteller/Statiker Rücksprache gehalten werden.

Darstellung gespanntes Seil



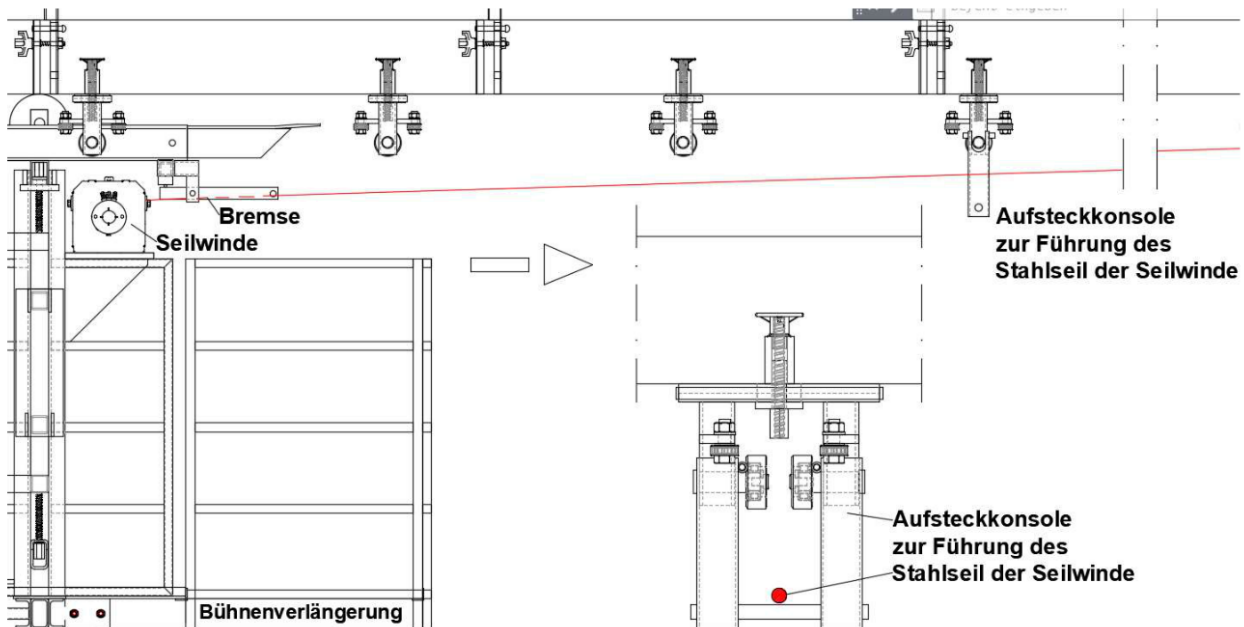
Darstellung entspanntes Seil



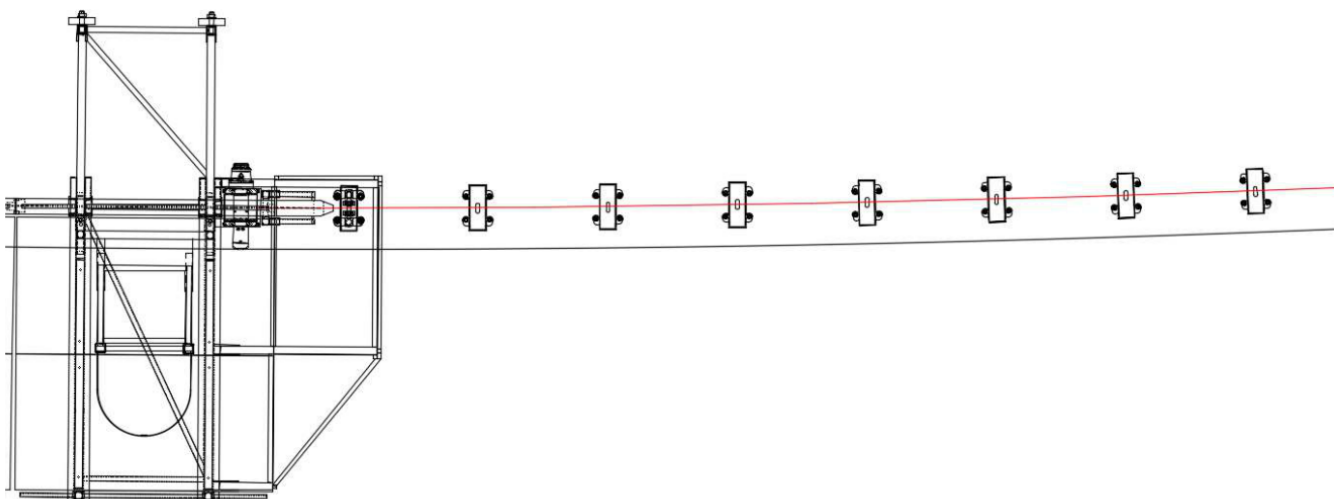
Technische Änderungen vorbehalten.

Das Datenblatt ist unverbindlich, da auch Einsatzbedingungen denkbar sind, die nicht aufgeführt sind. Eine Garantie kann daher nur für die Güte unserer Produkte im Rahmen unserer Verkaufs- und Lieferbedingungen übernommen werden, nicht für deren erfolgreiche Weiterverarbeitung.

An Brücken mit Radien muss das Seil in der Achse der montierten Rollenkonsolen geführt werden. Um das Seil in der Achse der Rollenkonsolen zu halten, werden Aufsteckkonsolen auf die Rollenkonsolen gesteckt. Beim Verfahren müssen diese, sobald sich die Kappenbahn nähert, demontiert werden.



Draufsicht, Seilführung in der Achse der Rollenkonsolen.



Technische Änderungen vorbehalten.

Das Datenblatt ist unverbindlich, da auch Einsatzbedingungen denkbar sind, die nicht aufgeführt sind. Eine Garantie kann daher nur für die Güte unserer Produkte im Rahmen unserer Verkaufs- und Lieferbedingungen übernommen werden, nicht für deren erfolgreiche Weiterverarbeitung.



Demontage

Wichtige Hinweise!

Während der Montage und Demontage kann Absturzgefahr bestehen. Die Arbeiten müssen so durchgeführt werden, dass die Absturzgefahr möglichst vermieden oder die verbleibenden Gefährdungen möglichst gering gehalten werden. Der Betreiber muss in eigener Verantwortung eine Gefährdungsbeurteilung für den Einzelfall erstellen und festlegen.

Die Bauteile dürfen nicht in die Tiefe geworfen werden. Die Bauteile können hierdurch so stark beschädigt werden, dass sie nicht mehr verwendet werden dürfen.

Der Abbau erfolgt in umgekehrter Reihenfolge zur Montage.

Werkzeug

Drehmomentschlüssel 60 – 300 Nm

Einsteckmaulschlüssel SE 14x18 SW30

Steckschlüssel – Set mit div. Aufsätzen

Technische Änderungen vorbehalten.

Das Datenblatt ist unverbindlich, da auch Einsatzbedingungen denkbar sind, die nicht aufgeführt sind. Eine Garantie kann daher nur für die Güte unserer Produkte im Rahmen unserer Verkaufs- und Lieferbedingungen übernommen werden, nicht für deren erfolgreiche Weiterverarbeitung.